



FENSTERTECHNIK  
TÜRTECHNIK  
AUTOMATISCHE EINGANGSSYSTEME  
GEBÄUDEMANAGEMENTSYSTEME



AUTOMATISCHE EINGANGSSYSTEME



## Brandschutz - Fluchtwegschiebetür Systemkombination AS 30 / AS 90



Vorsprung mit System



# Die geprüfte Systemlösung für Durchgänge mit Brandschutz – anforderungen

Diese optisch ansprechende Kombination aus Automatik-Schiebetür und vollflächig verglastem Aluminium-Feuerschutzabschluss ist eine zugelassene Lösung für Schiebetüren in Flucht- und Rettungswegen mit Brandschutzanforderungen. Sie eignet sich ideal als komfortabler, automatisierter Durchgang, z. B. zu Treppenhäusern.



### Normalbetrieb / Tagesbetrieb (Ansicht Feuer- und Rauchschutzabschluss)

Im Normalbetrieb bzw. Tagesbetrieb halten elektromagnetische Feststelleinrichtungen die Türflügel der Brandschutztür 180° geöffnet. Die Rahmenprofile dieser Tür sind in dieser Stellung in der gleichen Flucht wie die der Seitenteile angeordnet, sodass sich eine harmonische, nahezu parallele Profilsicht ergibt. Die Automatik-Schiebetür ist die perfekte Lösung für barrierefreie Durchgänge mit Brandschutz- und Fluchtweg Anforderungen.

#### Vorteile auf einen Blick Feuer- und Rauchschutzabschluss T30 / T90

- Aluminium-Profilsystem
- 3D-Bänder mit 180° Öffnungswinkel
- Gleitschienen-Obentürschließer für sicheres Schließen im Brandfall
- Elektromagnetischer Haftmagnet für Daueröffnung im Tagbetrieb
- Auch Ausführungen mit Oberlicht
- Gleiche Systemansicht bei T30 / T90 Türen



### Gefahrenfall / Nachtbetrieb (Ansicht Automatik-Schiebetür)

Im Brandfall werden die Türflügel der Schiebetür automatisch dauerhaft geöffnet und die Türflügel der Brandschutztür geschlossen, die Fluchtweg- / Paniksicherung wird weiterhin gewährleistet.

#### Vorteile auf einen Blick Automatik-Schiebetür

- Filigrane Optik mit schmalen Alu-Profilrahmen
- Sicheres und überwachtes Fahrverhalten mit Sensorüberwachung
- Hochleistungsfähig für hohe Öffnungsfrequenzen
- Isolierverglasung mit Sicherheitsglas



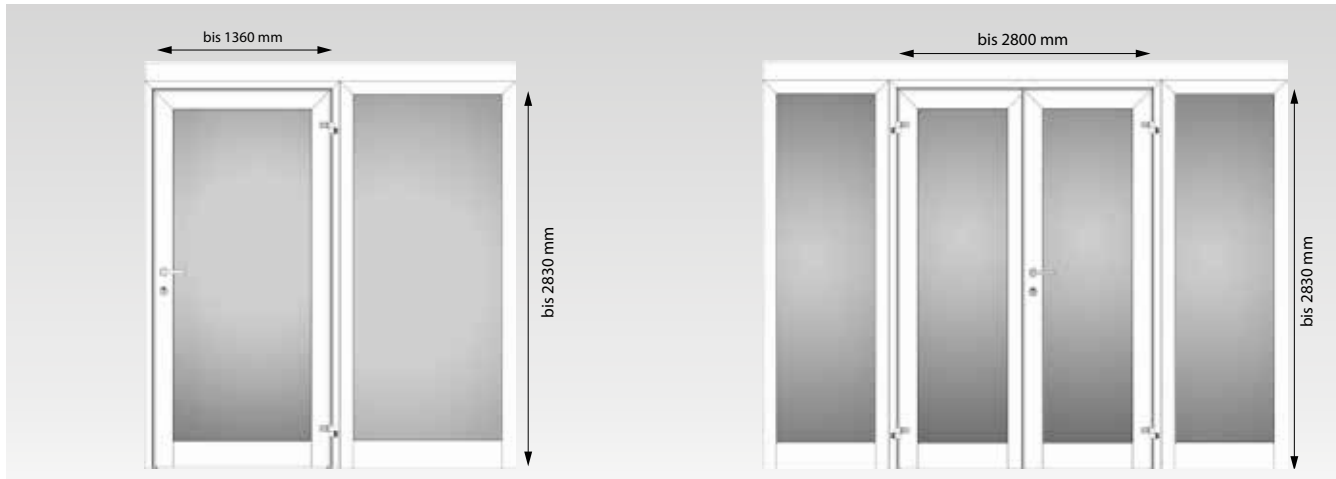
#### Systemkombination AS 30 / AS 90 geeignet für den Einbau in:

Ausführung	AS 30-1 / FR 1-flg. Aluminium Tür	AS 30-2 / FR 2-flg. Aluminium Tür	AS 90-1 / FR 1-flg. Aluminium Tür	AS 90-2 / FR 2-flg. Aluminium Tür
Mauerwerk	≥ 115	≥ 115	≥ 240	≥ 240
Beton	≥ 100	≥ 100	≥ 140	≥ 140
Porenbeton	≥ 150	≥ 150	≥ 240	≥ 240
Ständerwerk	≥ 100	≥ 100	≥ 100	≥ 100

Größenabhängige Anforderungen an Wände entnehmen Sie bitte den Montageanleitungen

# Technische Daten Ausführung AS 30

1- und 2-flügelige Türkombination für feuerhemmende Türen T30

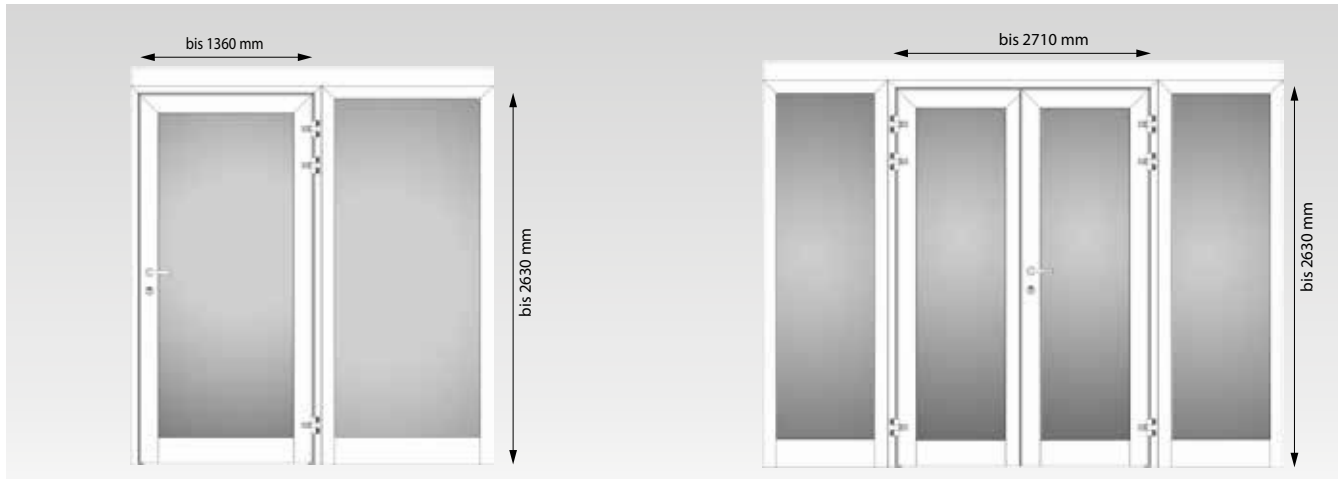


## Systemkombination AS 30

Ausführung	AS 30-1 / FR 1-flg. Aluminium Tür	AS 30-2 / FR 2-flg. Aluminium Tür
Gesamtelementbreite inkl. Seitenteilen	1980 - 2900 mm	3180 - 5780 mm
Lichte Durchgangsbreite	900 - 1360 mm	1500 - 2800 mm
<b>Anlagenbreite / Platzbedarf Türen mit Seitenteilen</b>		
nach außen öffnend	RAMB = 2 x LDB + 180 mm	
<b>Element ohne Oberlicht</b>		
Gesamtelementhöhe inkl. Dopplungsprofil	2170 - 3000 mm	2170 - 3000 mm
Lichte Durchgangshöhe	2000 - 2830 mm	2000 - 2830 mm
<b>Element mit Oberlicht</b>		
Gesamtelementhöhe inkl. Dopplungsprofil	2605 - 3935 mm	2605 - 3935 mm
Lichte Durchgangshöhe	2000 - 2830 mm	2000 - 2830 mm
<b>Automatiktür EM-F</b>		
Antriebshöhe	130 mm	130 mm
<b>Feuer- und Rauchschutztür HE 311 / HE 321</b>		
Ansichtsbreite	70 mm	70 mm
Bautiefe	80 mm	80 mm
Sockelansicht	150 mm	150 mm

# Technische Daten Ausführung AS 90

1- und 2-flügelige Türkombination für feuerbeständige Türen T90



## Systemkombination AS 90

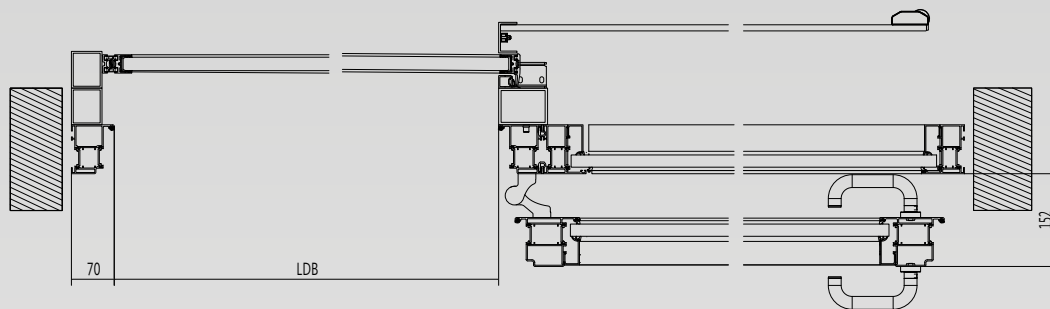
Ausführung	AS 90-1 / FR 1-flg. Aluminium Tür	AS 90-2 / FR 2-flg. Aluminium Tür
Gesamtelementbreite inkl. Seitenteilen	1980 - 2900 mm	3180 - 5600 mm
Lichte Durchgangsbreite	900 - 1360 mm	1500 - 2710 mm
<b>Anlagenbreite / Platzbedarf Türen mit Seitenteilen</b>		
nach außen öffnend	RAMB = 2 x LDB + 180 mm	RAMB = 2 x LDB + 180 mm
<b>Element ohne Oberlicht</b>		
Gesamtelementhöhe inkl. Dopplungsprofil	2170 - 2800 mm	2170 - 2800 mm
Lichte Durchgangshöhe	2000 - 2630 mm	2000 - 2630 mm
<b>Element mit Oberlicht</b>		
Gesamtelementhöhe inkl. Dopplungsprofil	2605 - 3735 mm	2605 - 3735 mm
Lichte Durchgangshöhe	2000 - 2630 mm	2000 - 2630 mm
<b>Automattür EM-F</b>		
Antriebshöhe	130 mm	130 mm
<b>Feuer- und Rauchschutztür HE 311 / HE 321</b>		
Ansichtsbreite	70 mm	70 mm
Bautiefe	80 mm	80 mm
Sockelansicht	150 mm	150 mm

# Betriebsarten AS 30 / FR, AS 90 / FR

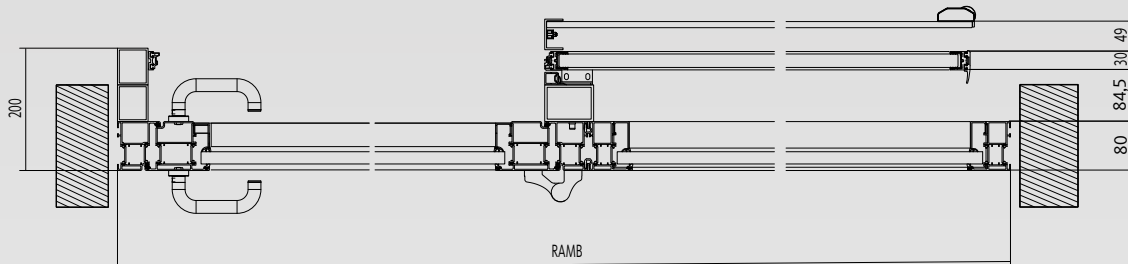
## 1-flügelige Türkombination



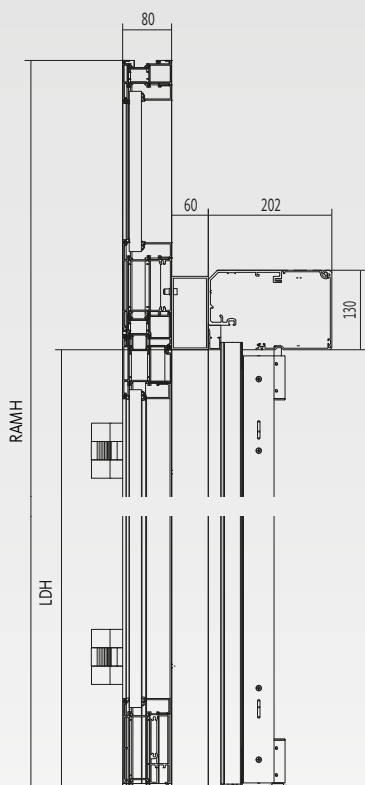
Automatik- / Tagesbetrieb



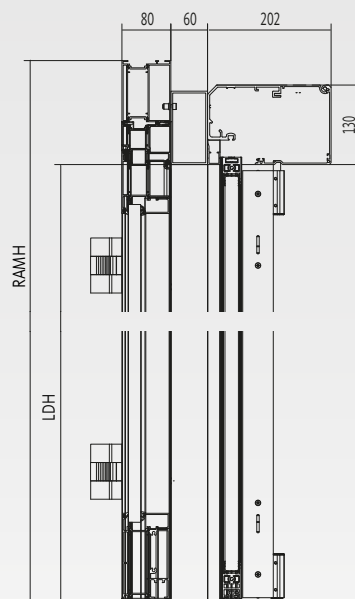
Nacht- / Brandschutzabschluss



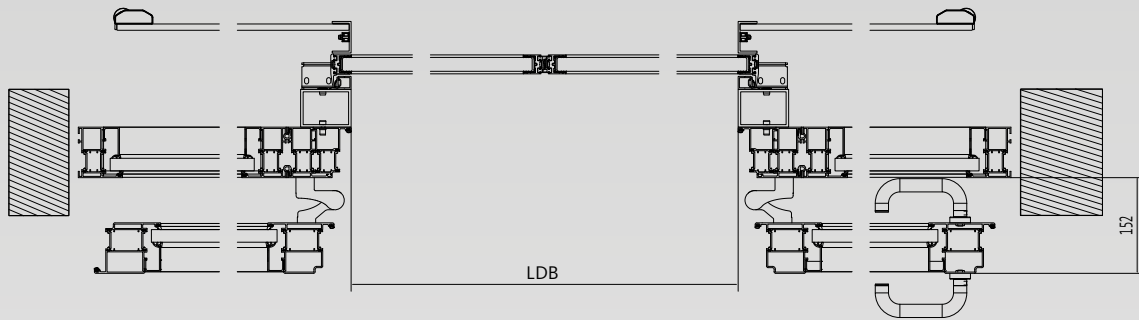
Element mit Oberlicht



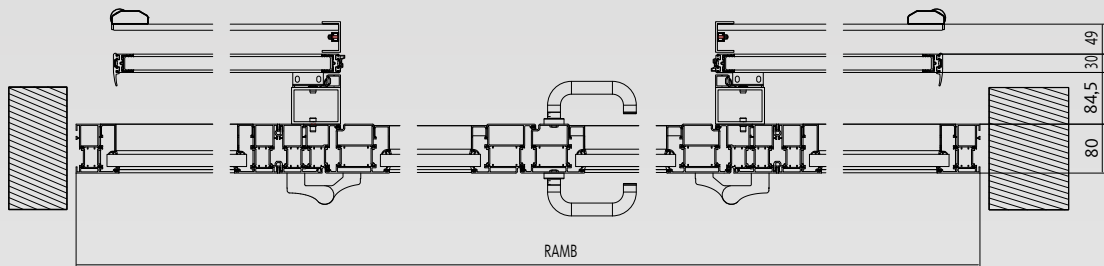
Element ohne Oberlicht



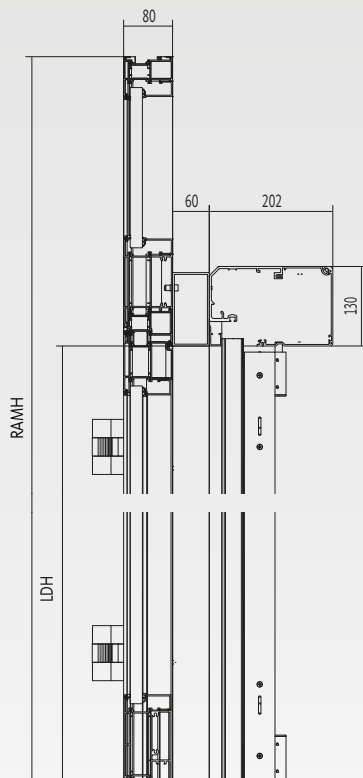
Automatik- / Tagesbetrieb



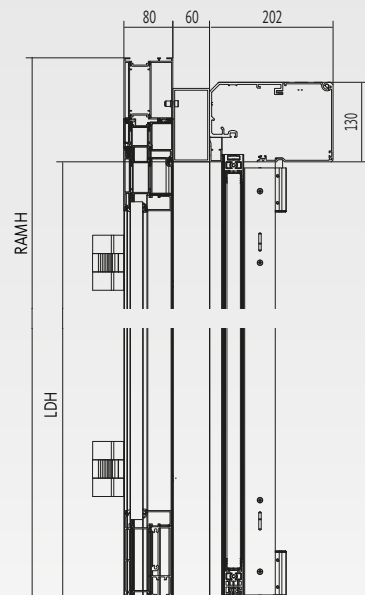
Nacht- / Brandschutzabschluss



Element mit Oberlicht



Element ohne Oberlicht





FENSTERTECHNIK  
TÜRTECHNIK  
AUTOMATISCHE EINGANGSSYSTEME  
GEBÄUDEMANAGEMENTSYSTEME

Gretsch-Unitas GmbH  
Baubeschläge  
Johann-Maus-Str. 3  
D-71254 Ditzingen  
Tel. + 49 (0) 71 56 3 01-0  
Fax + 49 (0) 71 56 3 01-77 980

GU Automatic GmbH  
Karl-Schiller-Straße 12  
D-33397 Rietberg  
Tel. + 49 (0) 5244-9075-100  
Fax + 49 (0) 5244-9075-599

[www.g-u.com](http://www.g-u.com)  
[www.gu-automatic.de](http://www.gu-automatic.de)

Vorsprung mit System

