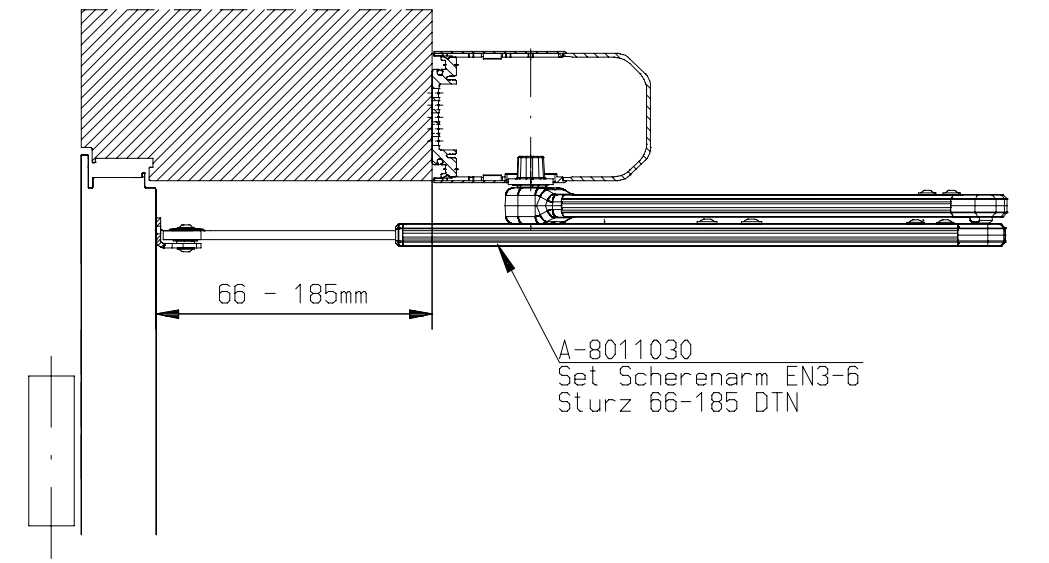
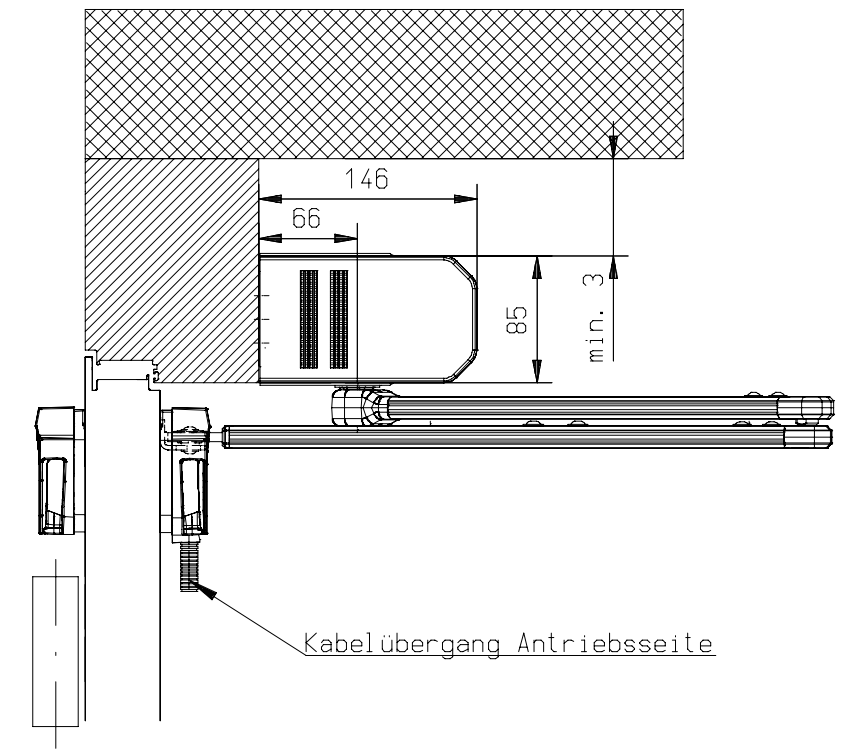


Befestigung mit M5 Schrauben oder vergleichbar.
Gewindetiefe Stahl= 4mm, Aluminium= 6mm.
Bei geringeren Wandstärken sind Einziehmuttern zu verwenden.
Zur Befestigung auf anderen Materialien sind Schrauben mit
einem Mindestanzugsmoment von 5 Nm. zu verwenden.

* Bei Montage an Brandschutztüren sind die Vorgaben des Brandschutztüren-Herstellers zu beachten!



Surface treatment	Material:	Scale: 1:5			
Tolerance:	Mass Weight (g)	Part No.:	Date: 02.07.2019	Name: Jahannpaschedaq	
			Approved:		
Type:			Norm:		
Proprietary rights apply in accordance with ISO 16016			Replace for:	Replace by:	
 GU Automatic GmbH www.gu-automatic.com		Description: DTN 80 Scherenarm A-8011030 EN 3-6 Sturztiefe 66-185 mm		Level: Revision Date Name	Sheet: 3
Drawing No.: A-9906220 CAD-GC1681892.S2A					