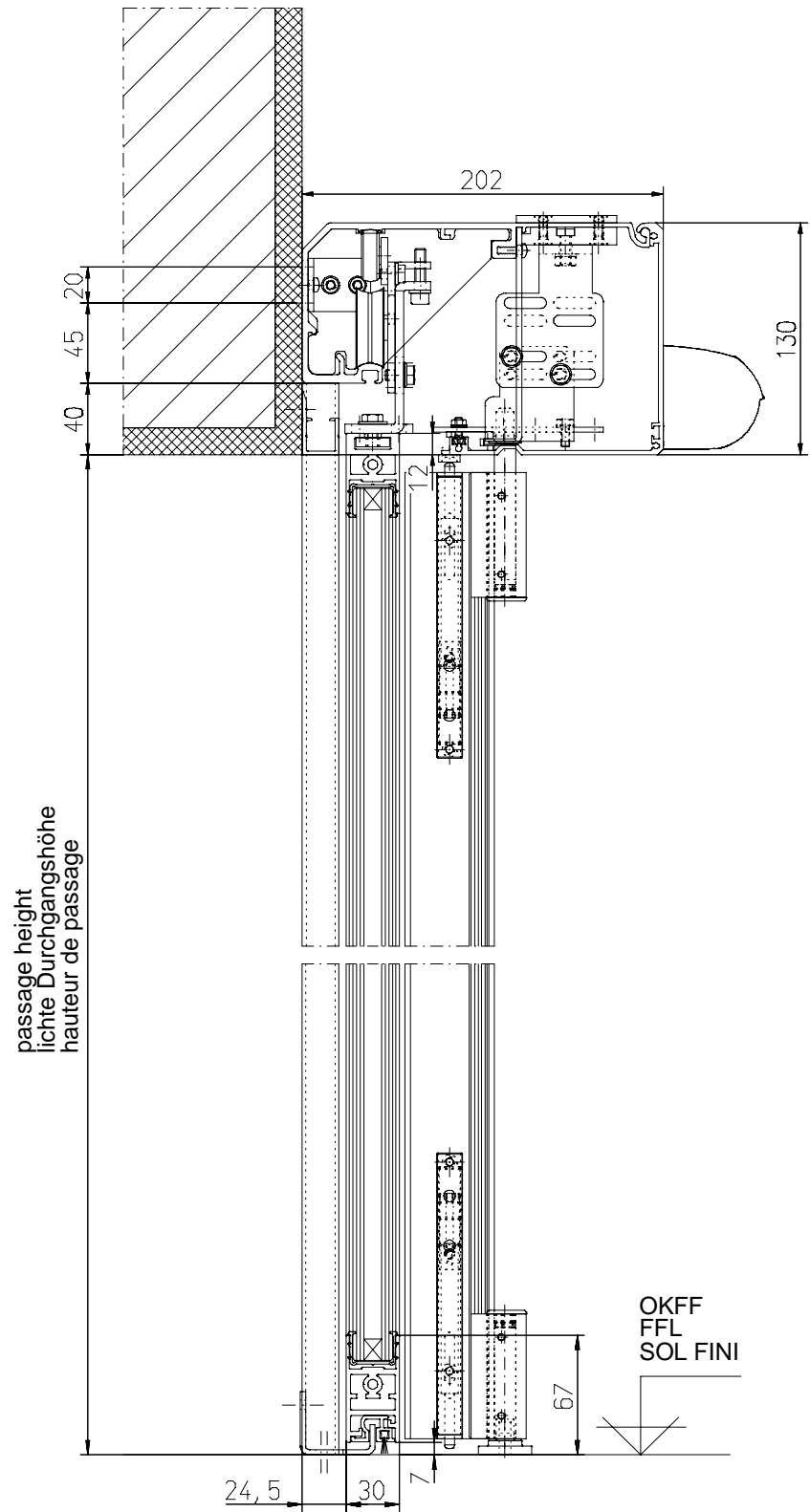
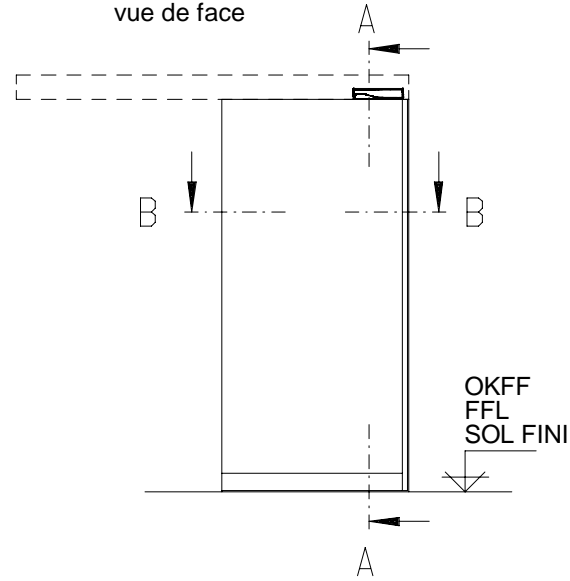


A - A



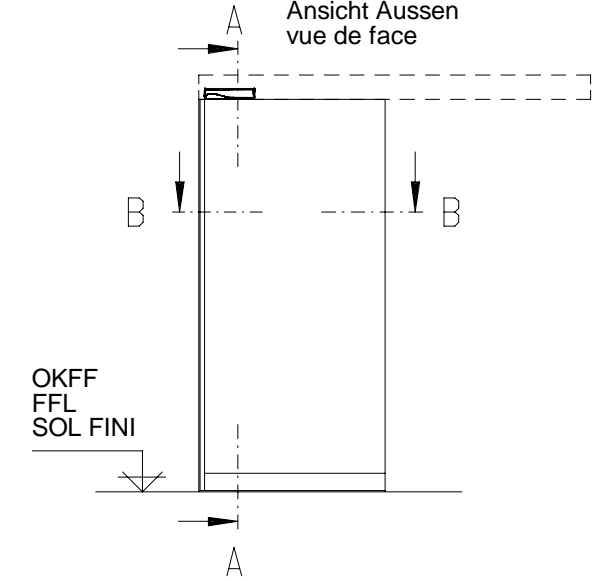
DIN rechts / rechts öffnend

front view
Ansicht Aussen
vue de face



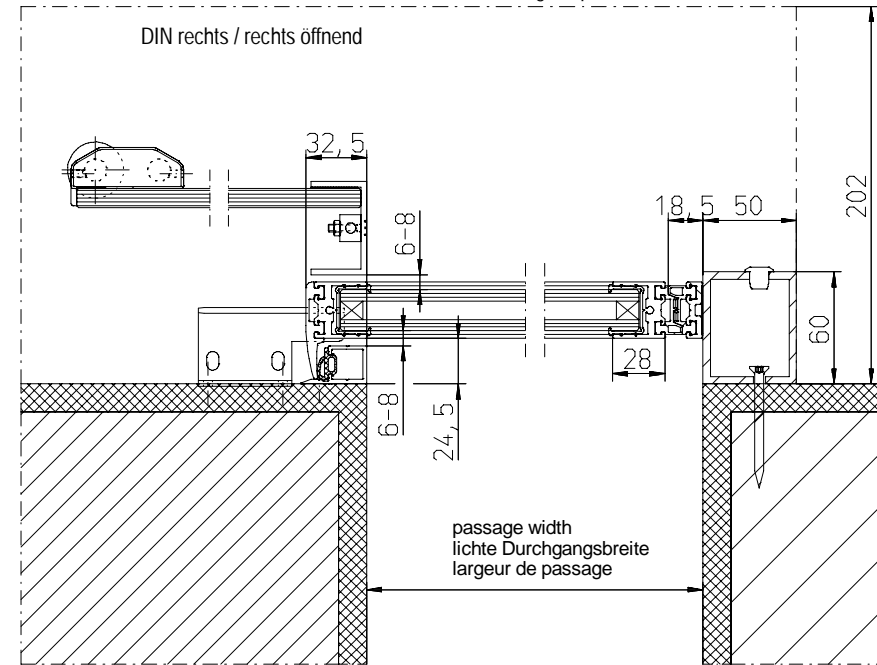
DIN links / links öffnend

front view
Ansicht Aussen
vue de face



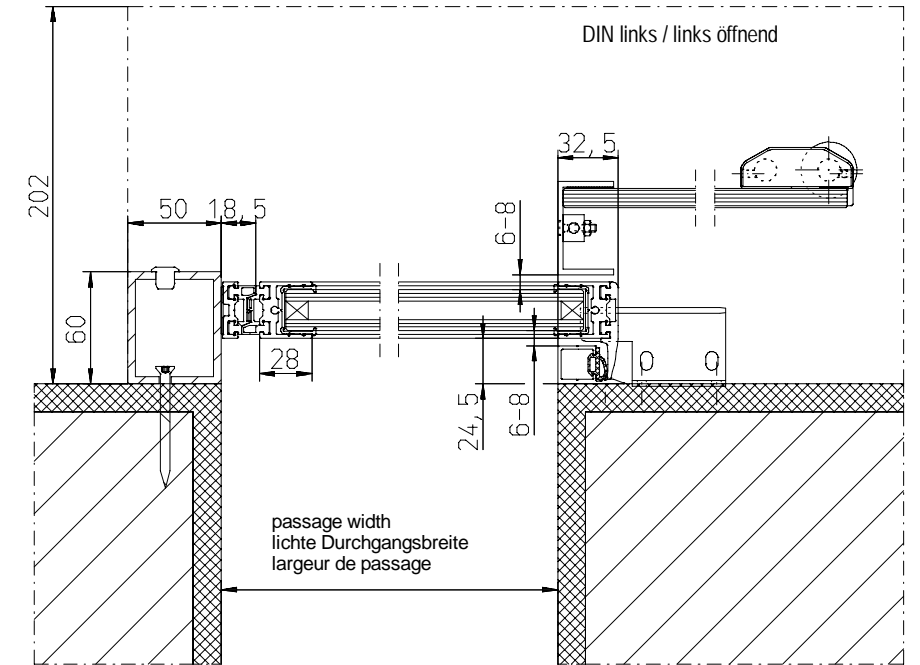
B - B

cover / Antriebsverkleidung / capot



B - B

cover / Antriebsverkleidung / capot



Surface treatment	Material	Scale		
Tolerance	Mass Weight (kg)	Part No.	Date	Name
		EM/EMF-MW-SF	21.05.2020	Januar
Type	Norm	Release form	Release by	
Proprietary rights apply in accordance with ISO 10076				
Description		Level	Revised	Date
-Profilsystem G30- 1-flügelig		Drawing No.		
-Profil system G30- 1 daar leaf		A-9902110-1		
GU GU Automatic GmbH www.gu-automatik.com		Sheet	1	