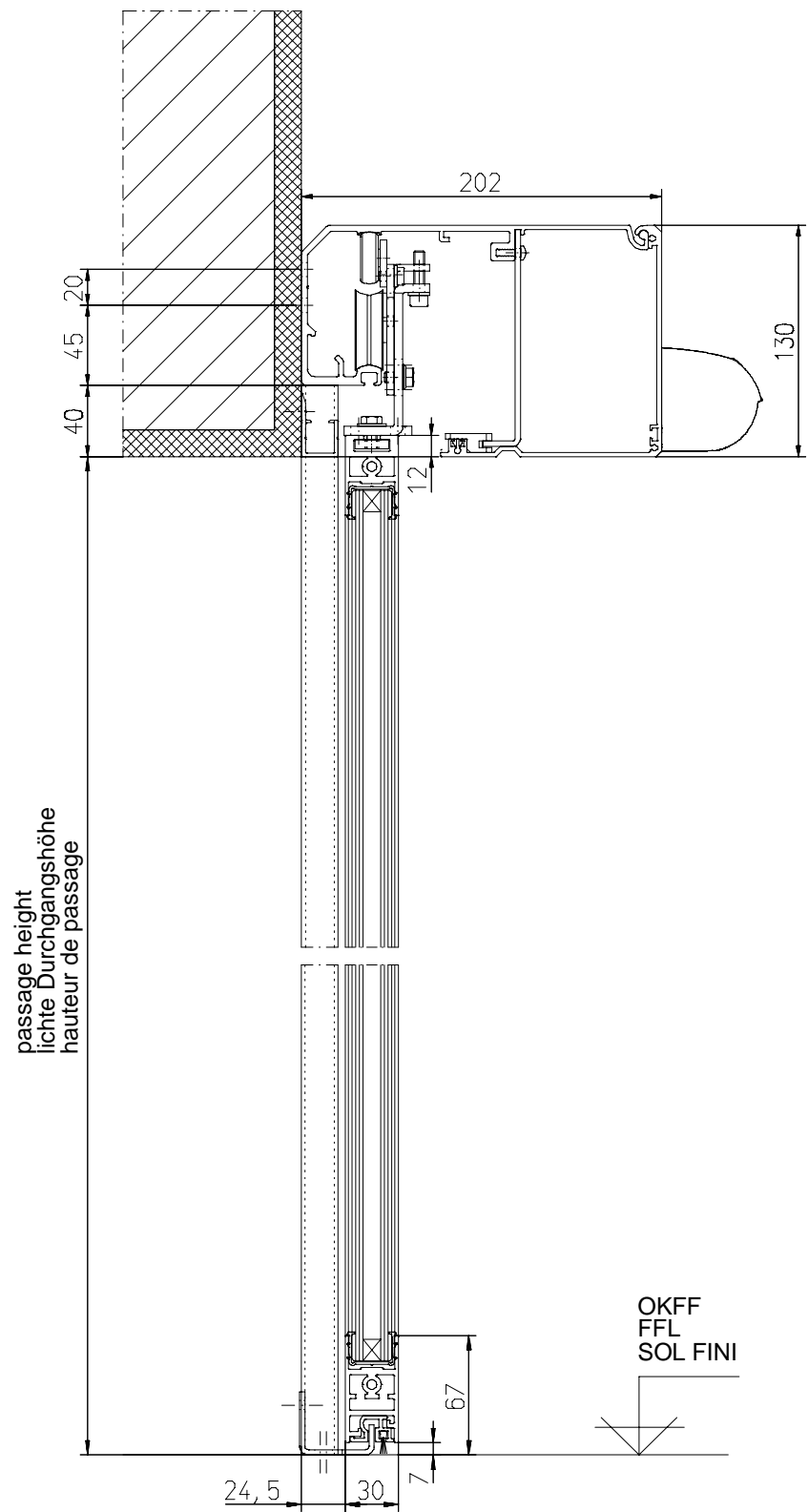
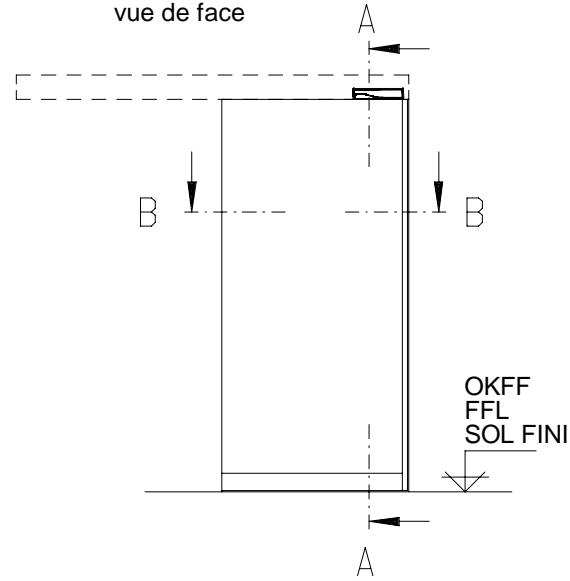


A - A



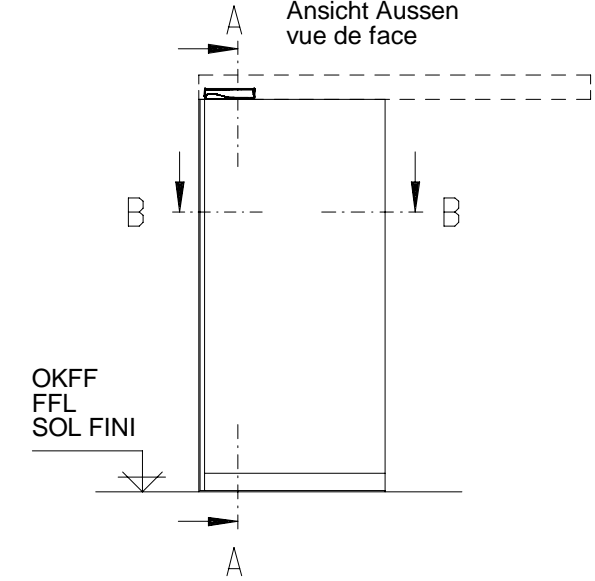
DIN rechts / rechts öffnend

front view
Ansicht Aussen
vue de face



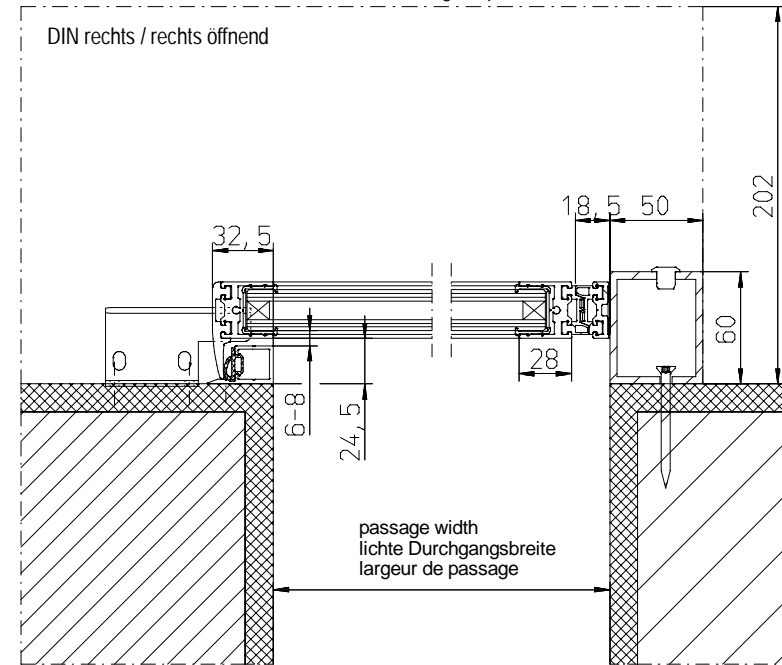
DIN links / links öffnend

front view
Ansicht Aussen
vue de face



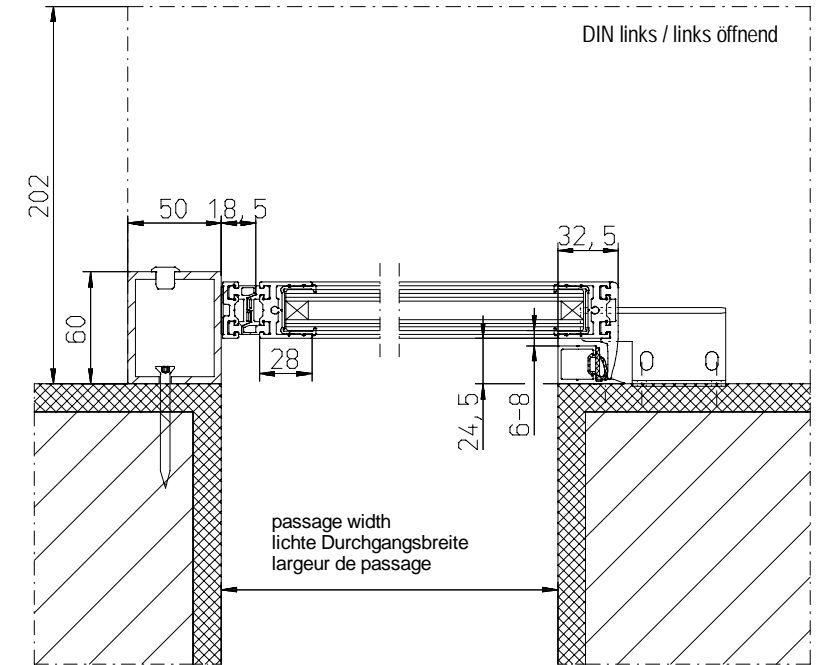
B - B

cover / Antriebsverkleidung / capot



B - B

cover / Antriebsverkleidung / capot



Surface treatment	Material	Scale	1:1
Tolerance	Mass Weight (kg)	Part No.	Date
		EM/EMF-MW	17.06.2020
Type	Norm	Design No.	Revision
Proprietary rights apply in accordance with ISO 10076			
GU GU Automatische Entriegelung www.gu-automatik.com	Description -Profilsystem G30- 1-flügelig -Profile system G30- 1 daar leaf	Drawing No. A-9902100-1	Sheet 1