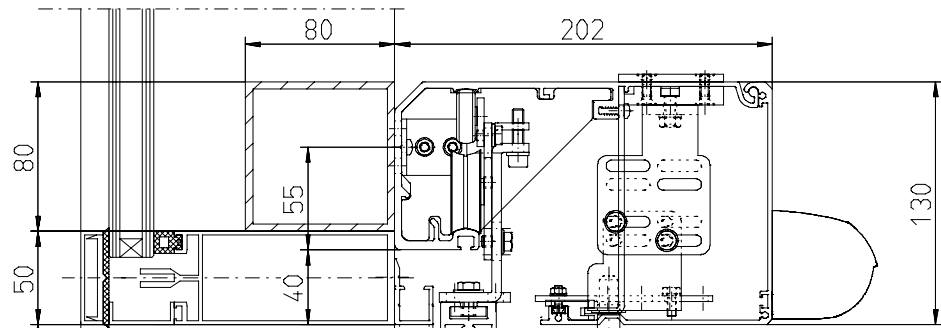
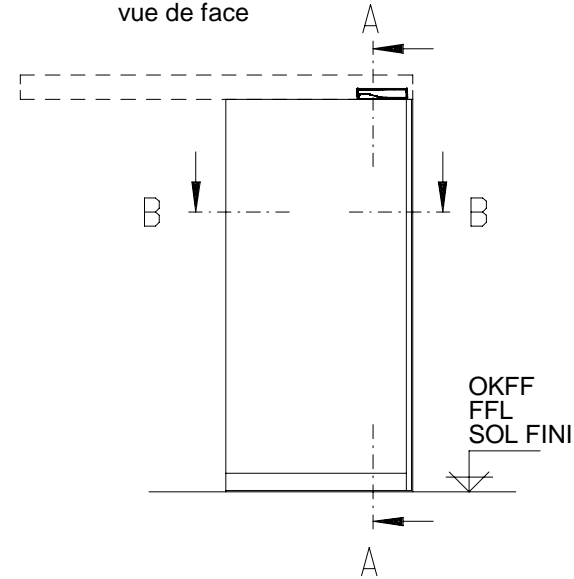


A - A



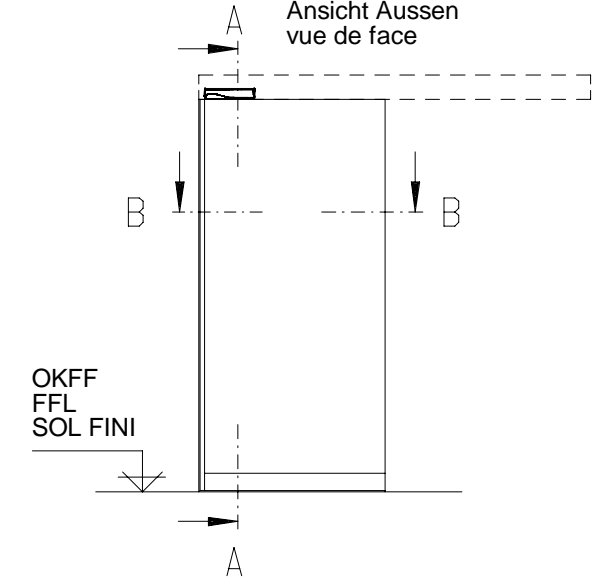
DIN rechts / rechts öffnend

front view  
Ansicht Aussen  
vue de face



DIN links / links öffnend

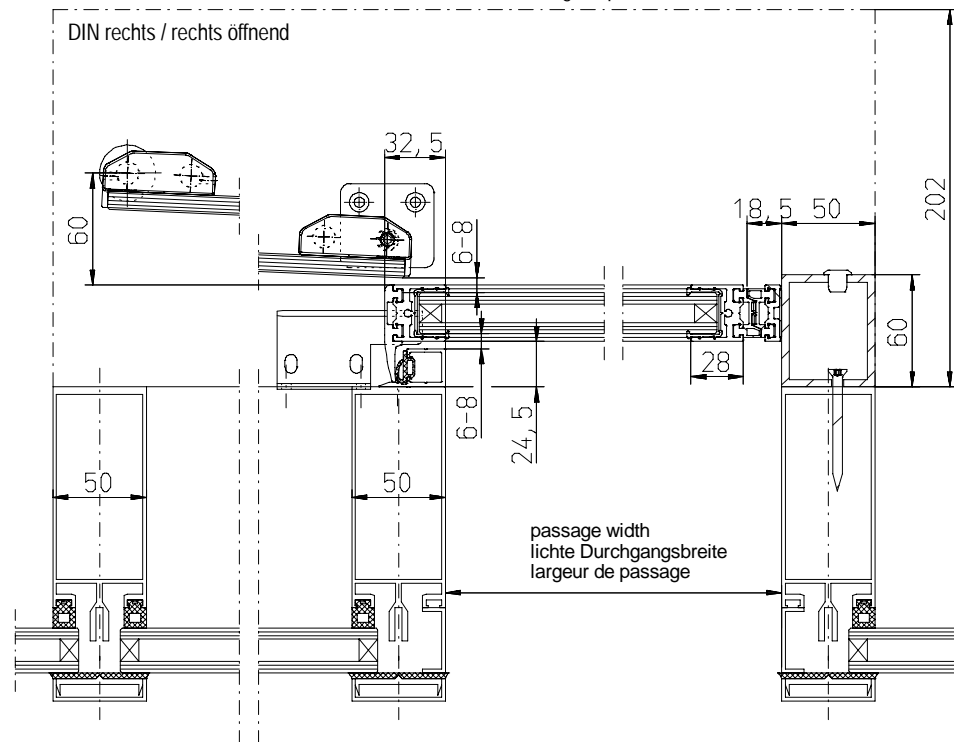
front view  
Ansicht Aussen  
vue de face



B - B

cover / Antriebsverkleidung / capot

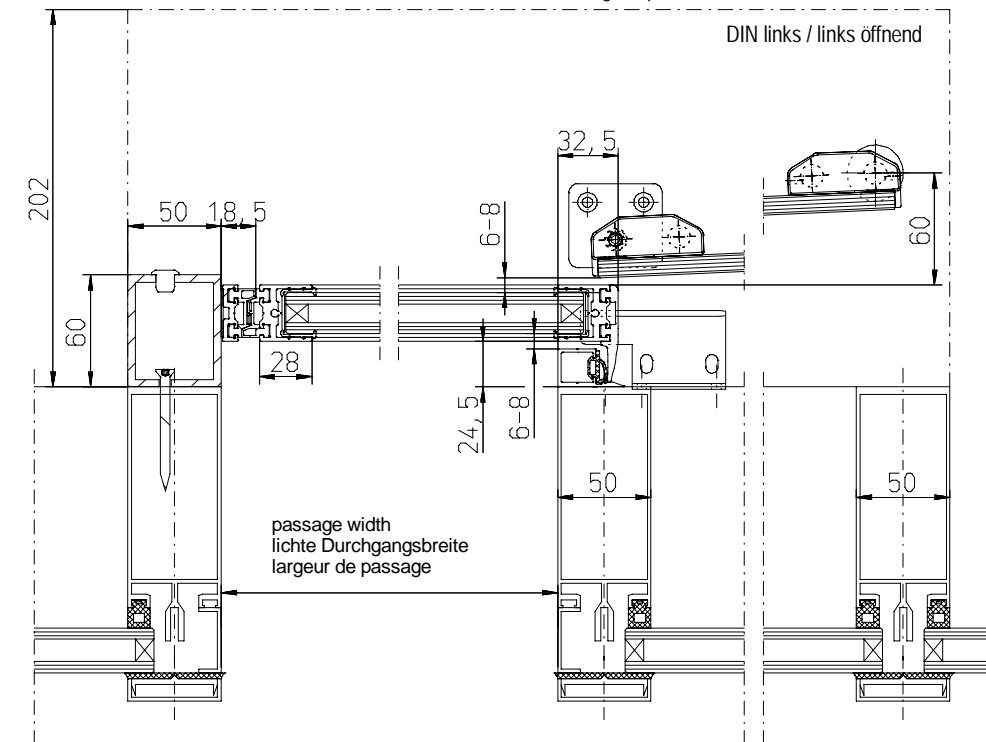
DIN rechts / rechts öffnend



B - B

cover / Antriebsverkleidung / capot

DIN links / links öffnend



passage height  
lichte Durchgangshöhe  
hauteur de passage

OKFF  
FFL  
SOL FINI

Surface treatment	Material	Scale		
Tolerance	Mass Weight (kg)	Part No.	Date	Name
		EM/EMF-PR-SFGK	11.12.2010	Jander
Type	Norm	Design No.	Design by	
Proprietary rights apply in accordance with ISO 10016				
GU	Description	Level	Revised	Date
GU Automatic GmbH	-Profilsystem G30- 1-flügelig	Drawing No.		
www.gu-automatik.com	-Profil system G30- 1 daar leaf	A-9902170-1		
		Sheet		
		1		