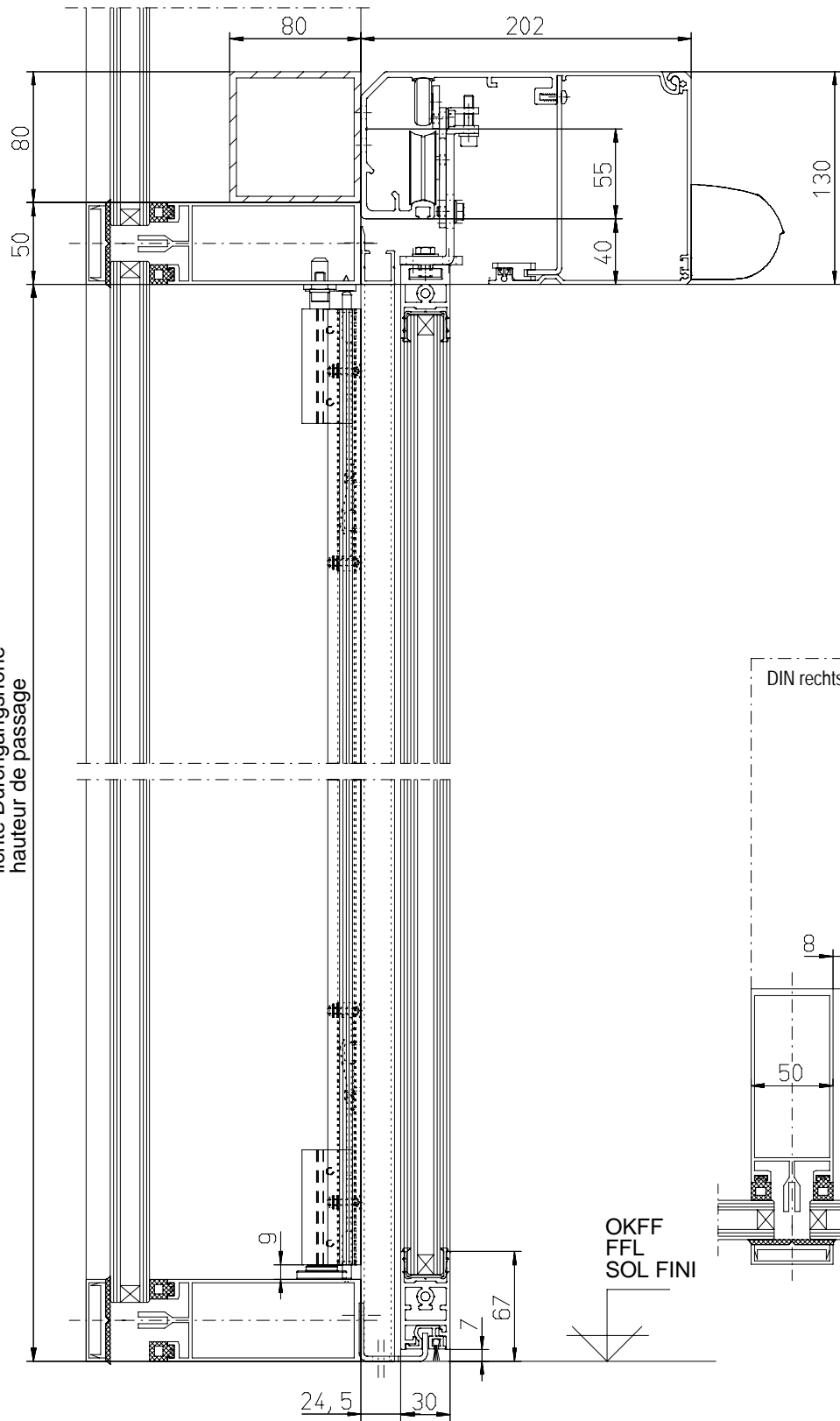
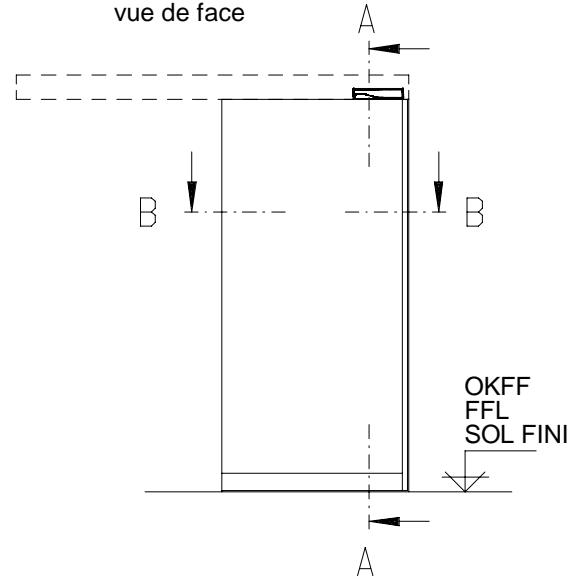


**A - A**



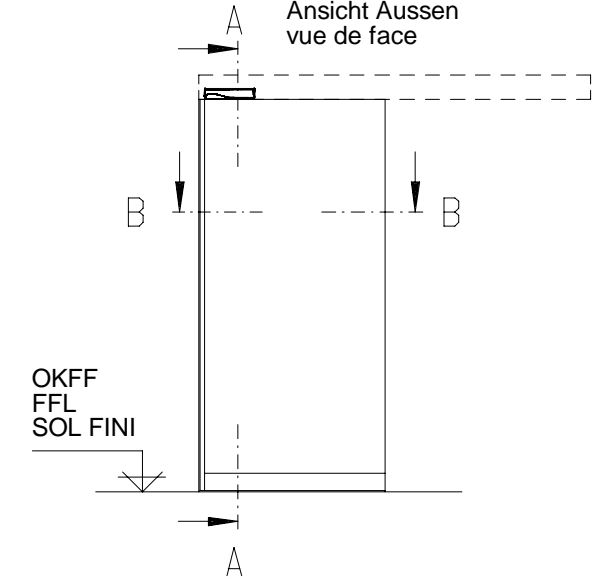
**DIN rechts / rechts öffnend**

front view  
Ansicht Aussen  
vue de face



**DIN links / links öffnend**

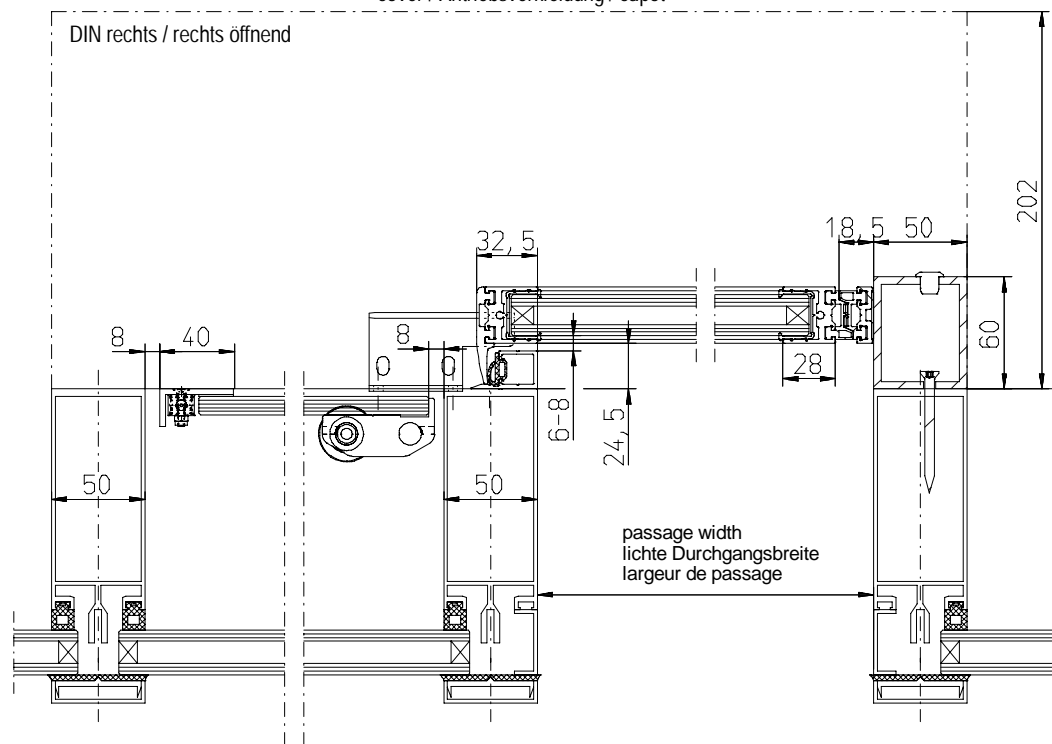
front view  
Ansicht Aussen  
vue de face



**B - B**

cover / Antriebsverkleidung / capot

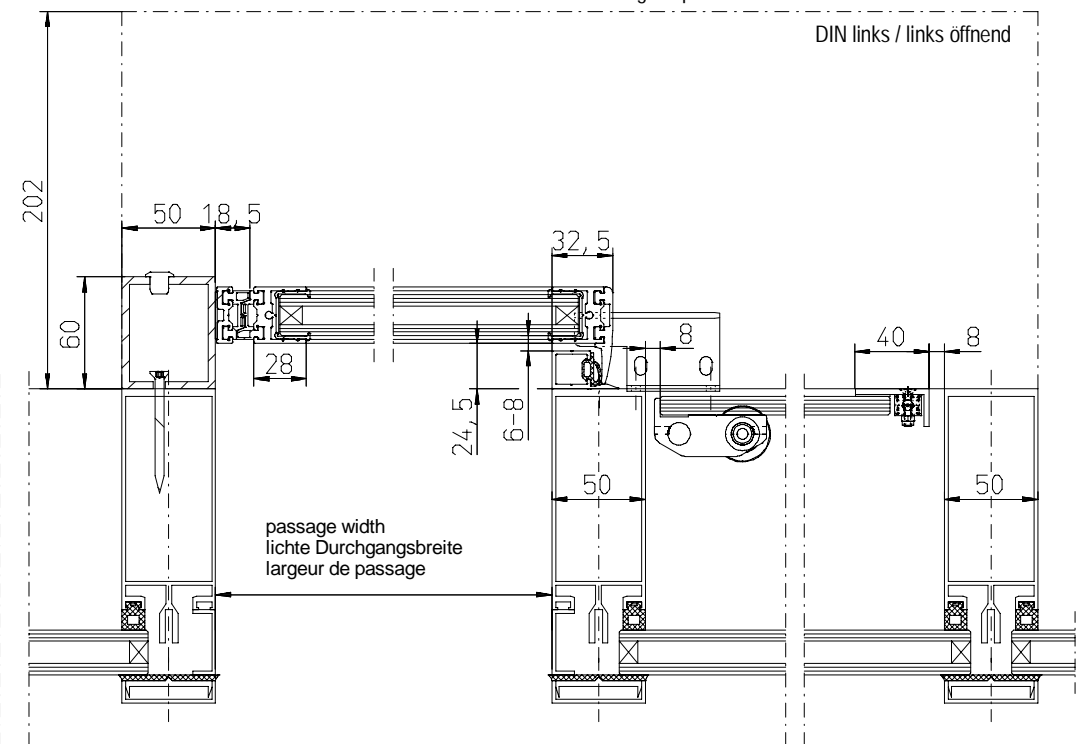
**DIN rechts / rechts öffnend**



passage width  
lichte Durchgangsbreite  
largeur de passage

cover / Antriebsverkleidung / capot

**DIN links / links öffnend**



passage width  
lichte Durchgangsbreite  
largeur de passage

OKFF  
FFL  
SOL FINI

passage height  
lichte Durchgangshöhe  
hauteur de passage

Surface treatment	Material	Scale		
Tolerance	Mass Weight (kg)	Part No.	Date	Name
		EM/EMF-PR-SF	11.12.2010	Januar
Type	Norm	Release form	Release by	Name
Proprietary rights apply in accordance with ISO 10016				
<b>GU</b> GU Automatische Entlastung www.gu-automatik.com	Description -Profilsystem G30- 1-flügelig -Profile system G30- 1 daar leaf	Levels	Revised	Date
				Sheet A-9902160 1