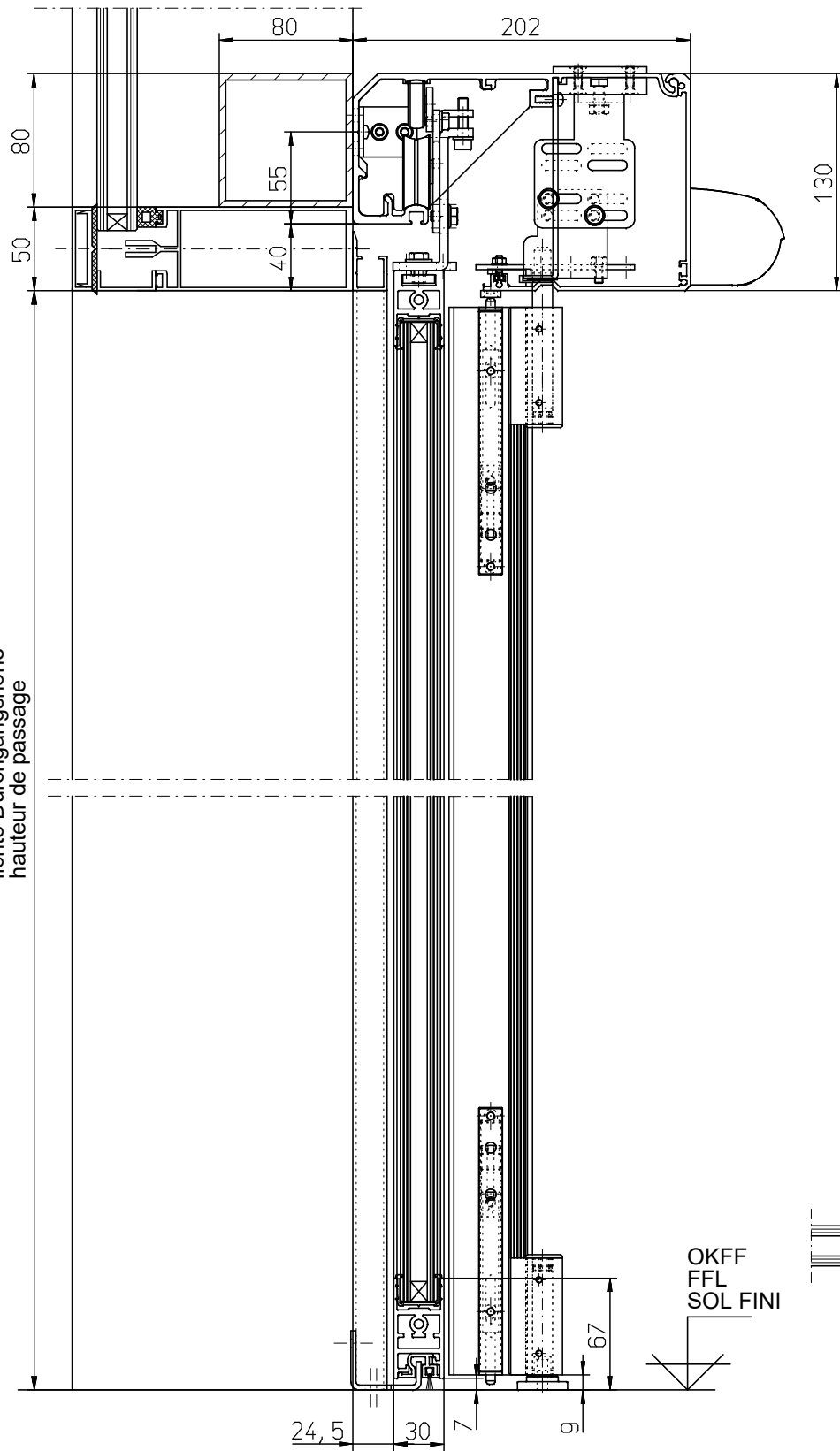
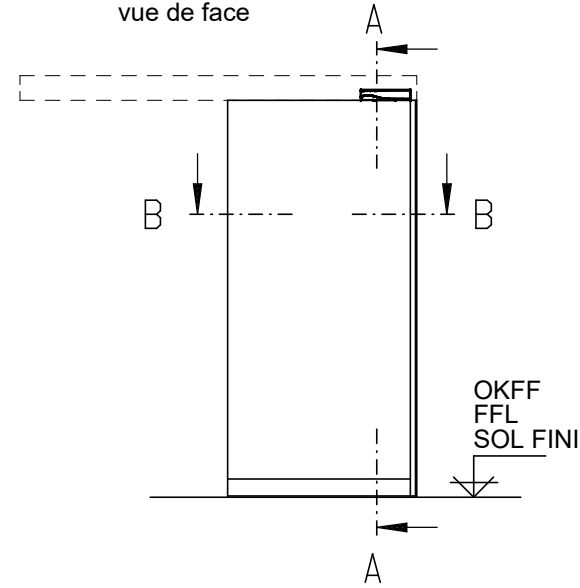


A - A



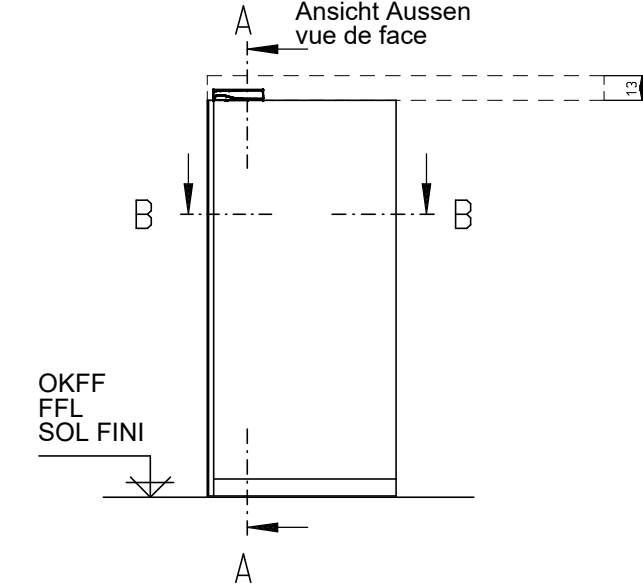
DIN rechts / rechts öffnend

front view
Ansicht Aussen
vue de face



DIN links / links öffnend

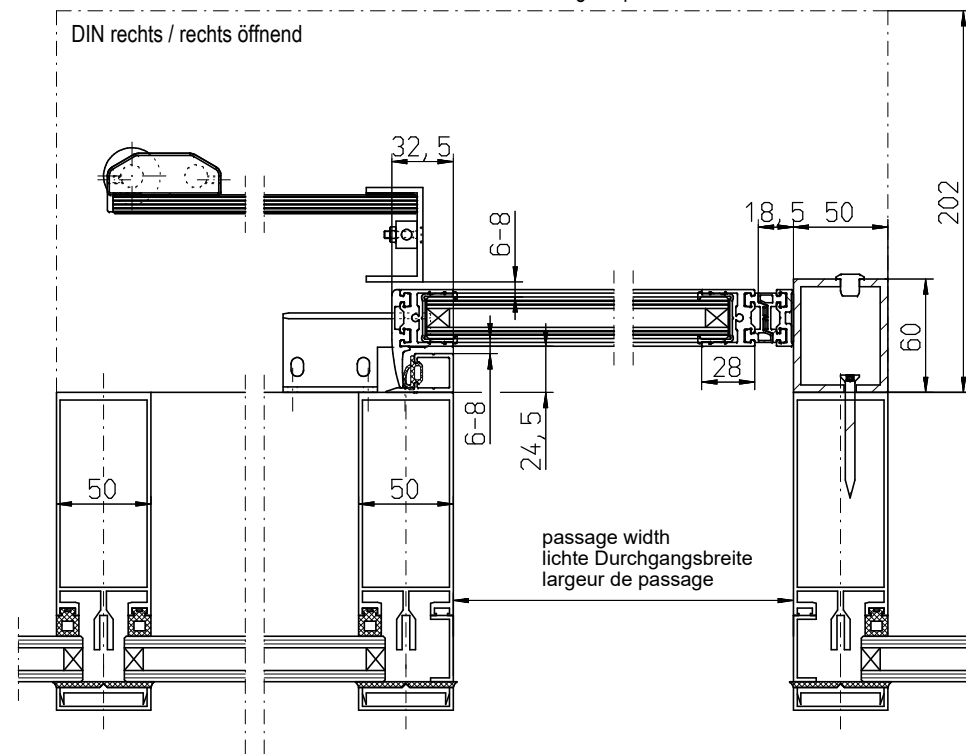
front view
Ansicht Aussen
vue de face



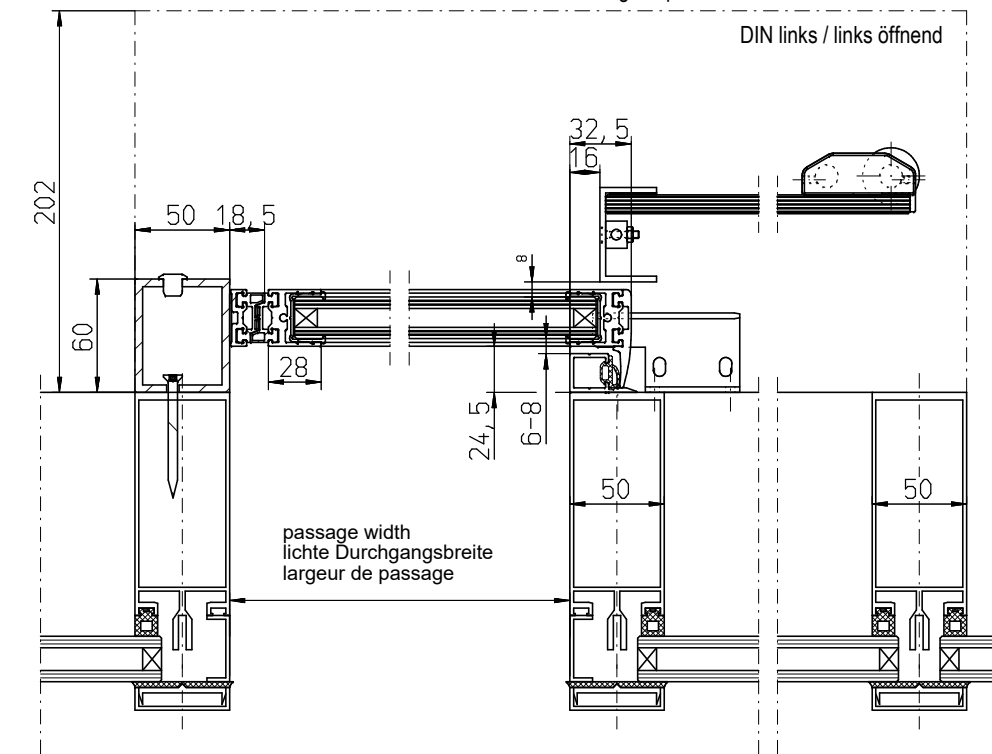
B - B

cover / Antriebsverkleidung / capot

DIN rechts / rechts öffnend



DIN links / links öffnend



Surface treatment	Material	Scale	1:2	
Tolerance	Mass weight	Part No.	Date	Name
		EM/EMF-PR-SF	11.11.2020	Jember
Type	Norm	Norm	Norm	Norm
Proprietary rights apply in accordance with ISO 10076		Resistance factor	Resistance type	D1 Schutzlippen verschoben 04.04.2025 Erweise
GU GU Automatic GmbH www.gu-automatic.com	Description -Profilsystem G30- 1-flügelig -Profile system G30- 1 daar leaf	Drawing No.	Date	Sheet
		A-9902170 01		1