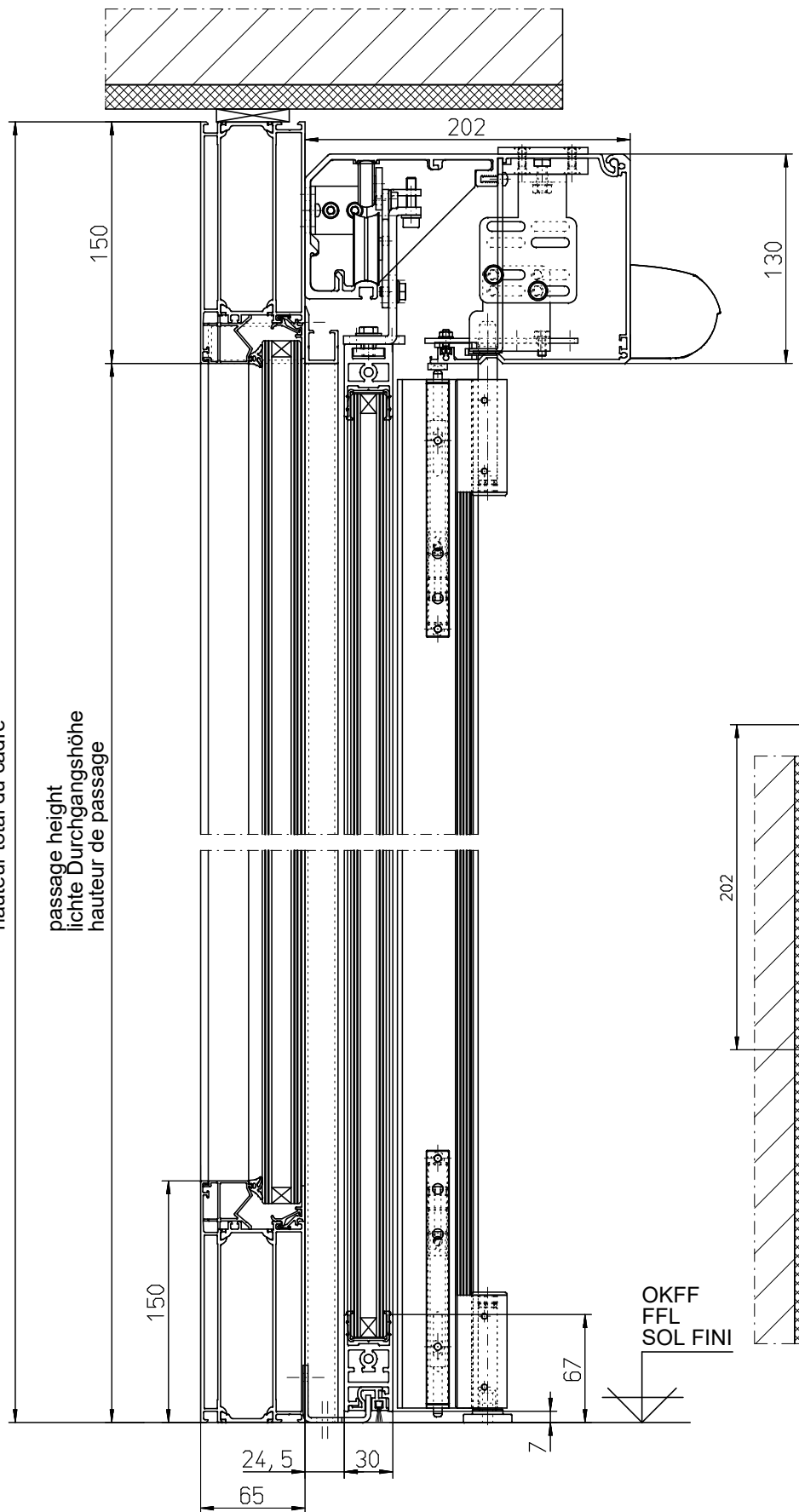


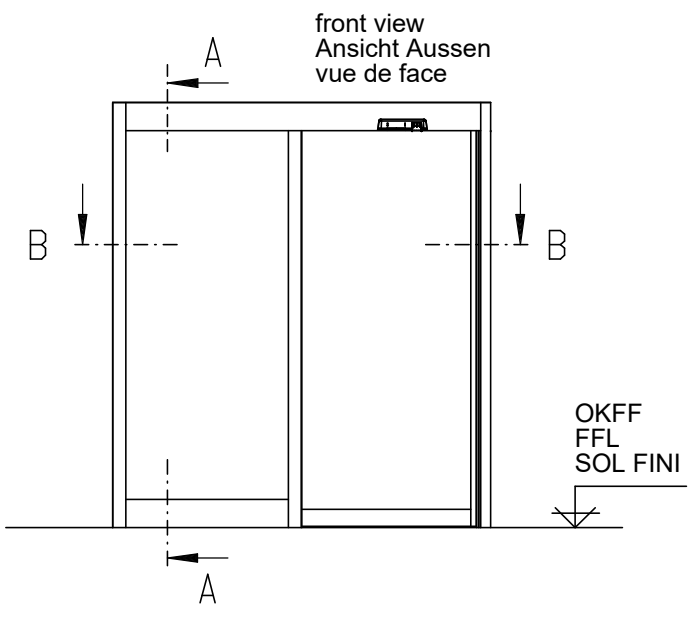
A - A



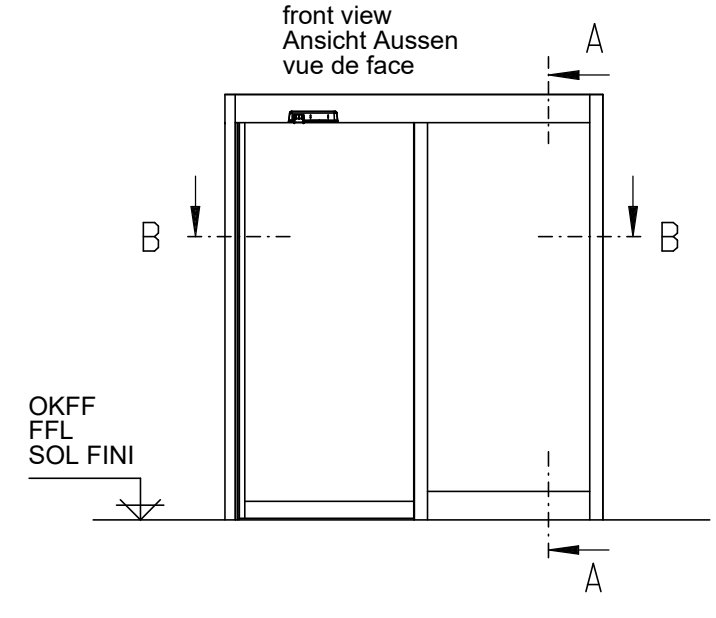
overall screen height
Rahmehähenmaß
hauteur total du cadre

passage height
lichte Durchgangshöhe
hauteur de passage

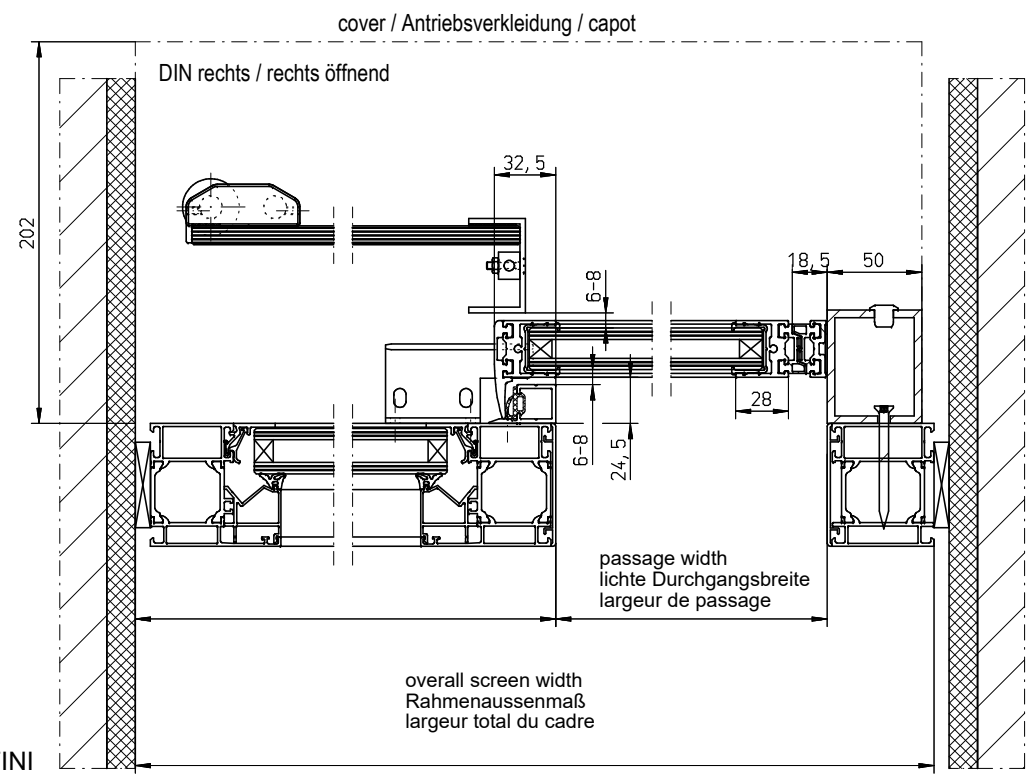
DIN rechts / rechts öffnend



DIN links / links öffnend



B - B



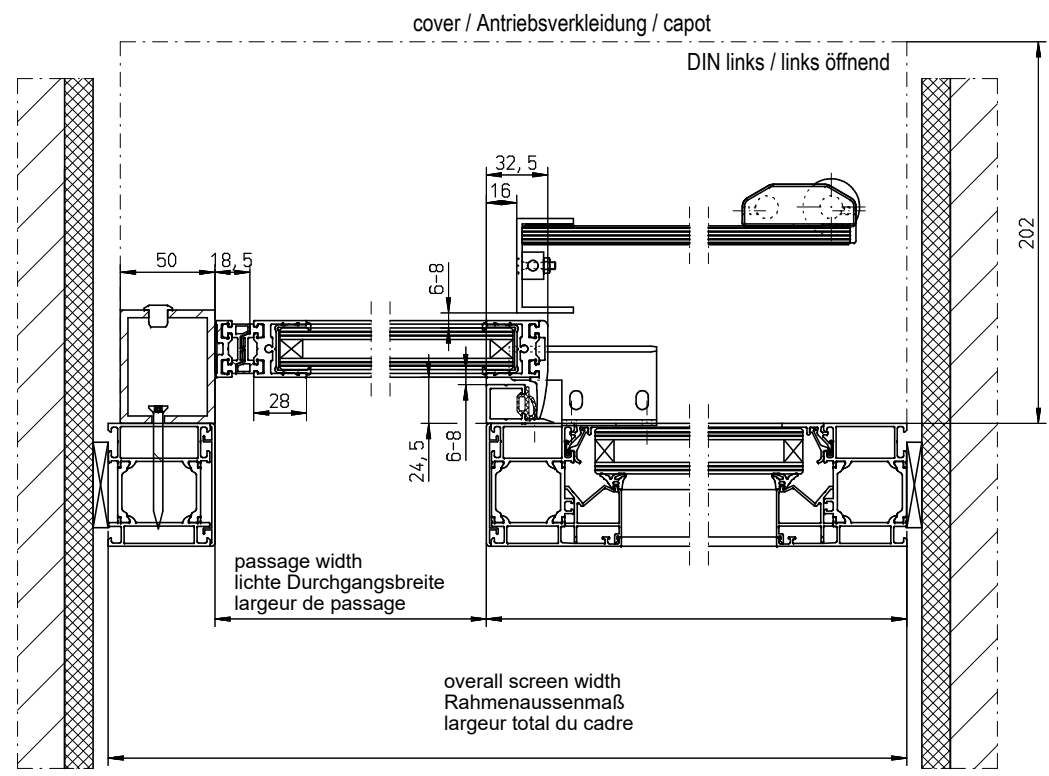
cover / Antriebsverkleidung / capot

DIN rechts / rechts öffnend

overall screen width
Rahmehähenmaß
largeur total du cadre

passage width
lichte Durchgangsbreite
largeur de passage

B - B



cover / Antriebsverkleidung / capot

DIN links / links öffnend

overall screen width
Rahmehähenmaß
largeur total du cadre

passage width
lichte Durchgangsbreite
largeur de passage

Surface treatment	Material	Scale	1:2	
Tolerance	Mass weight	Part No.	Date	Name
		EM/EMF-EL-SF	25.11.2020	Jember
Type	Norm	Norm	Norm	Norm
Proprietary rights apply in accordance with ISO 16016		Residence for	Residence for	Residence for
Description		D1 Schutzlippe verschoben		04.04.2025
Drawing No.		Date		Name
-Profilsystem G30- 1-flügelig		A-9902180-4		1
-Profile system G30- 1 door leaf		Date		Name