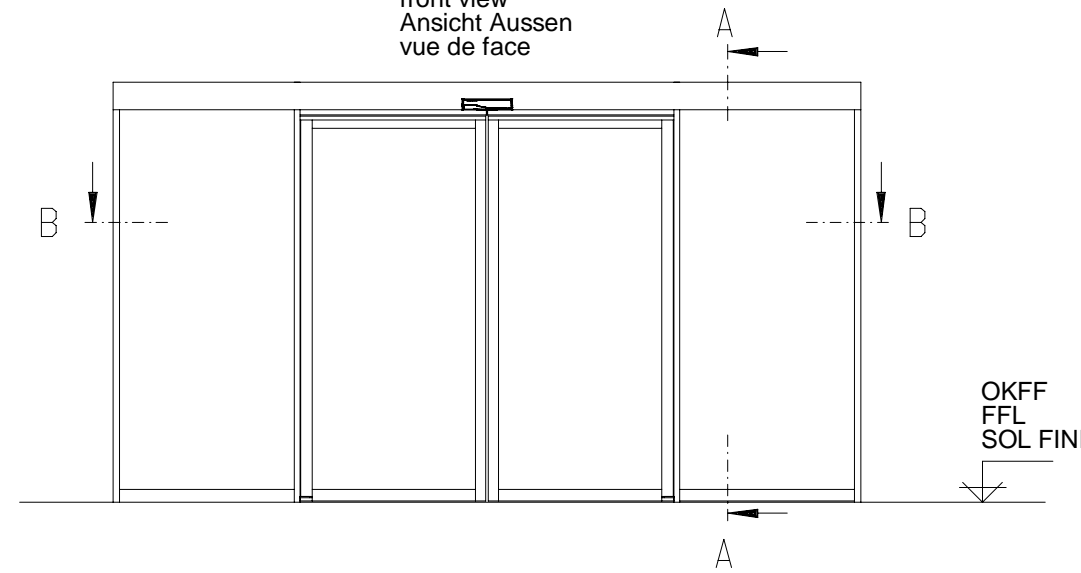
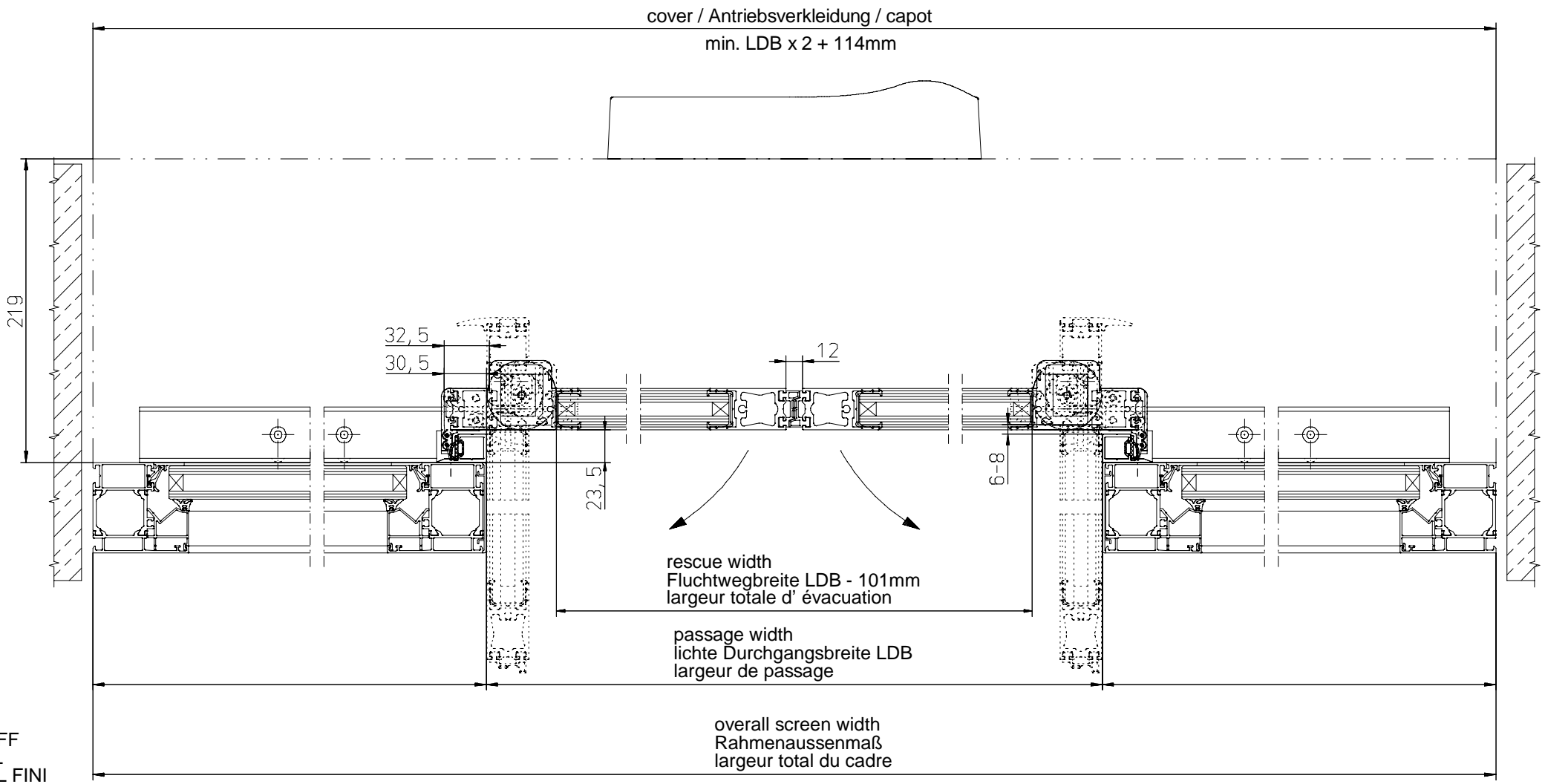
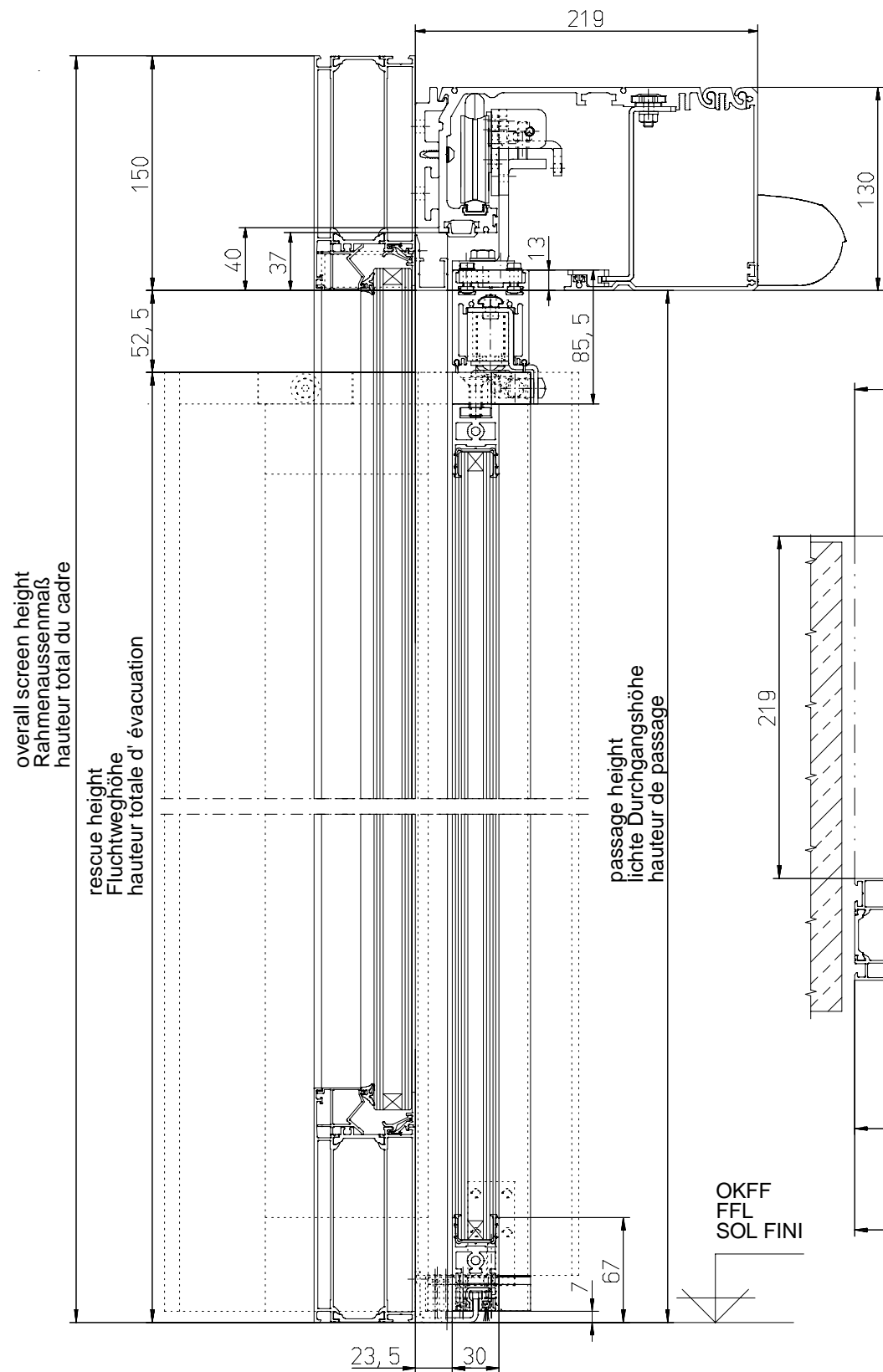


front view
Ansicht Aussen
vue de face



A - A

B - B



overall screen height
Rahmenaussenmaß
hauteur total du cadre

rescue height
Fluchtweghöhe
hauteur totale d' évacuation

passage height
lichte Durchgangshöhe
hauteur de passage

cover / Antriebsverkleidung / capot
min. LDB x 2 + 114mm

rescue width
Fluchtwegbreite LDB - 101mm
largeur totale d' évacuation

passage width
lichte Durchgangsbreite LDB
largeur de passage

overall screen width
Rahmenaussenmaß
largeur total du cadre

OKFF
FFL
SOL FINI

Surface treatment	Material	Scale	1:1
Tolerance	Mass Weight	Part No.	Date
		HM-F-FI-EL	01.12.2020
Type	Norm	Design by	Design by
Proprietary rights apply in accordance with ISO 10076			
GU GU Automatische Einheit www.gu-automatik.com	Description -Profilsystem G30- 2-flügelig -Profile system G30- 2 door leaves	Drawing No. A-9904.080	Sheet 1