

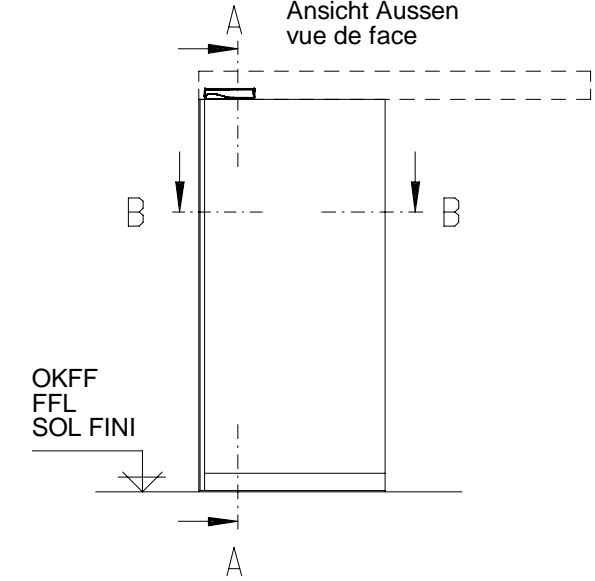
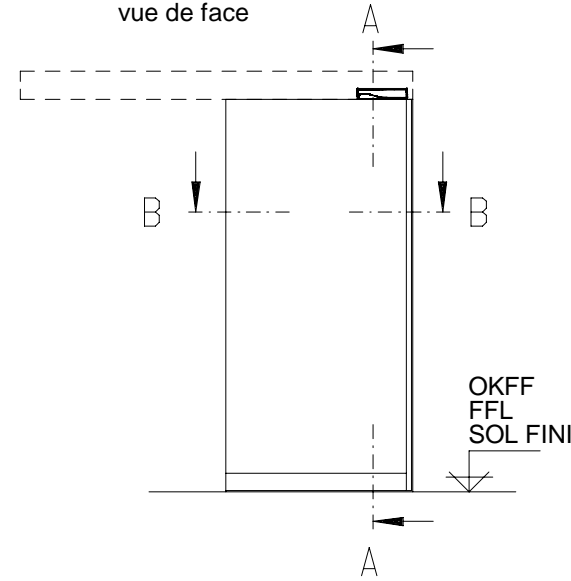
# A - A

## DIN rechts / rechts öffnend

## DIN links / links öffnend

front view  
Ansicht Aussen  
vue de face

front view  
Ansicht Aussen  
vue de face



# B - B

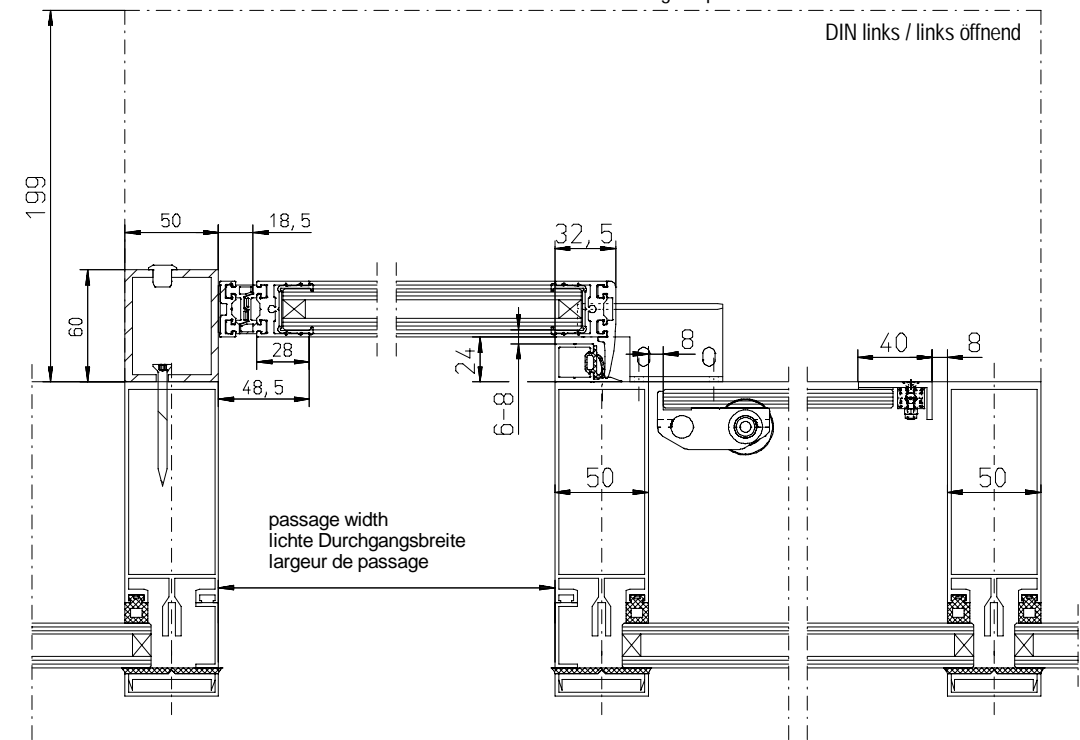
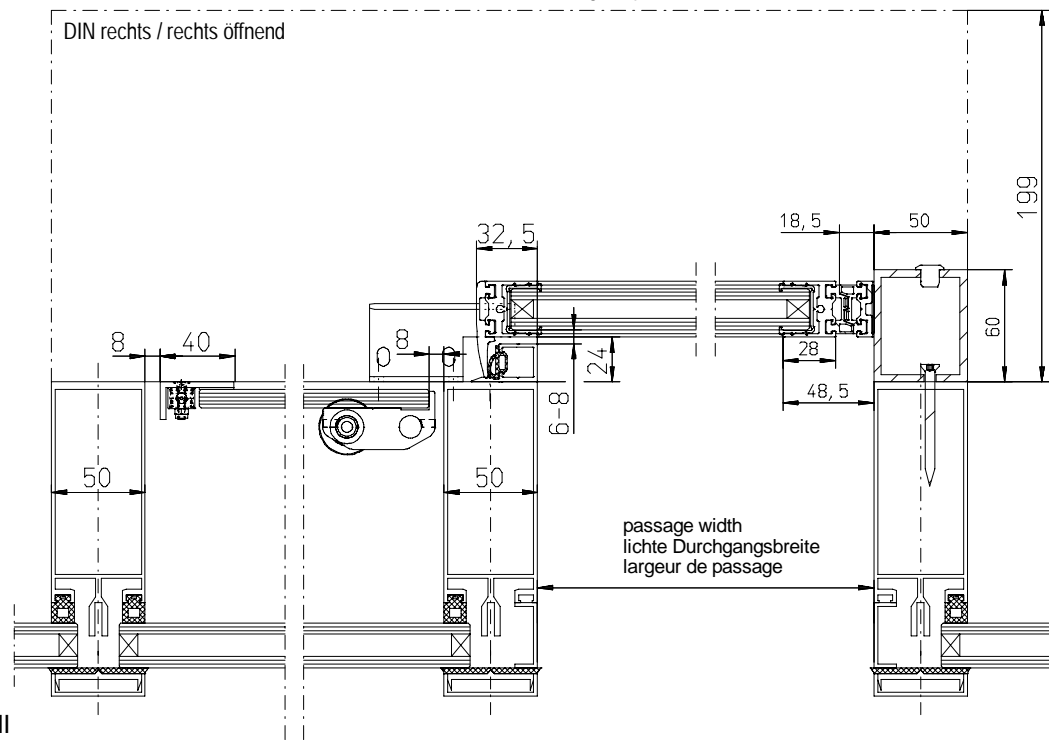
# B - B

cover / Antriebsverkleidung / capot

cover / Antriebsverkleidung / capot

DIN rechts / rechts öffnend

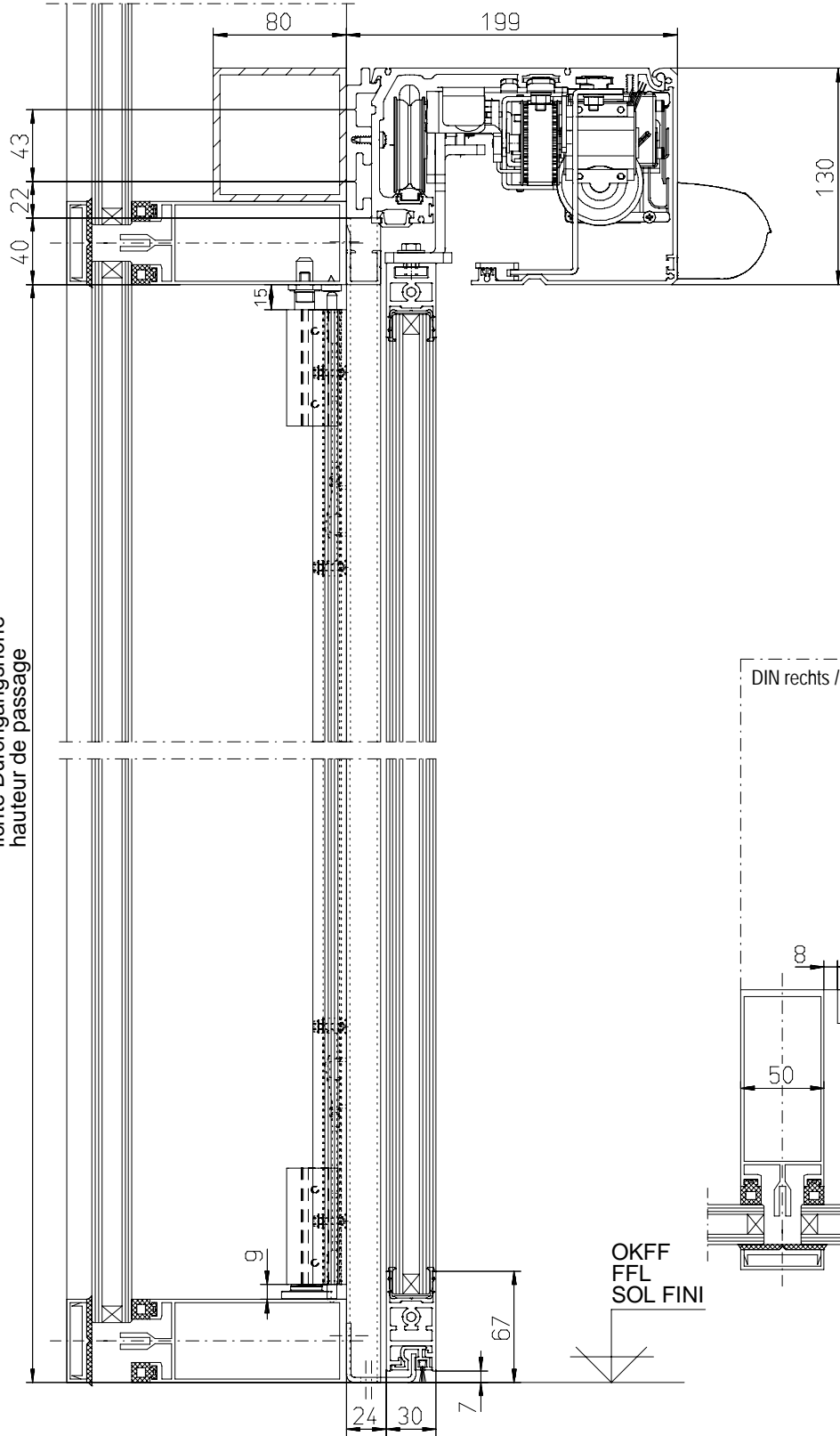
DIN links / links öffnend



passage width  
lichte Durchgangsbreite  
largeur de passage

passage width  
lichte Durchgangsbreite  
largeur de passage

passage height  
lichte Durchgangshöhe  
hauteur de passage



Surface treatment	Material	Scale	1:1	
Tolerance	Mass Weight (kg)	Part No.	Date	Name
		HM/HMF-PR-SF	11.12.2010	Januar
Type	Norm	Design No.	Design by	Drawn by
Proprietary rights apply in accordance with ISO 10076				
<b>GU</b> GU Automatische Einheit www.gu-automatik.com	Description -Profilsystem G30- 1-flügelig -Profile system G30- 1 daar leaf	Level	Revised	Date
				Sheet A-9903160 1