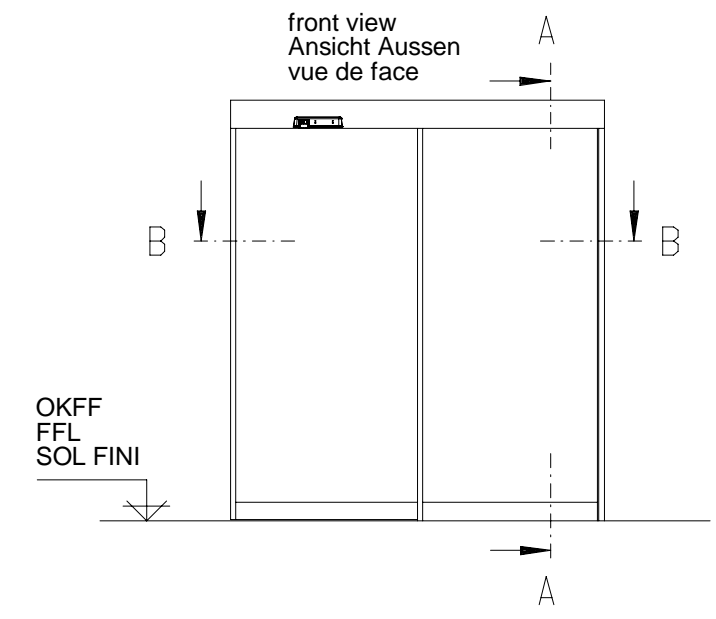
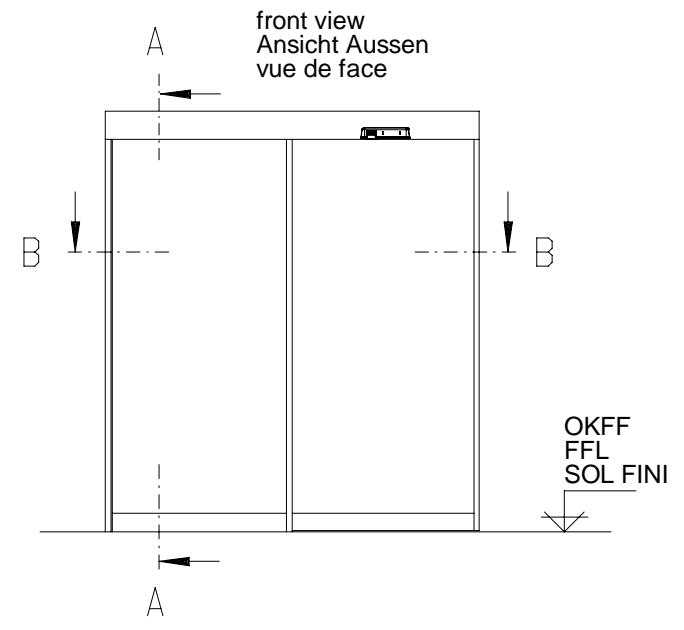
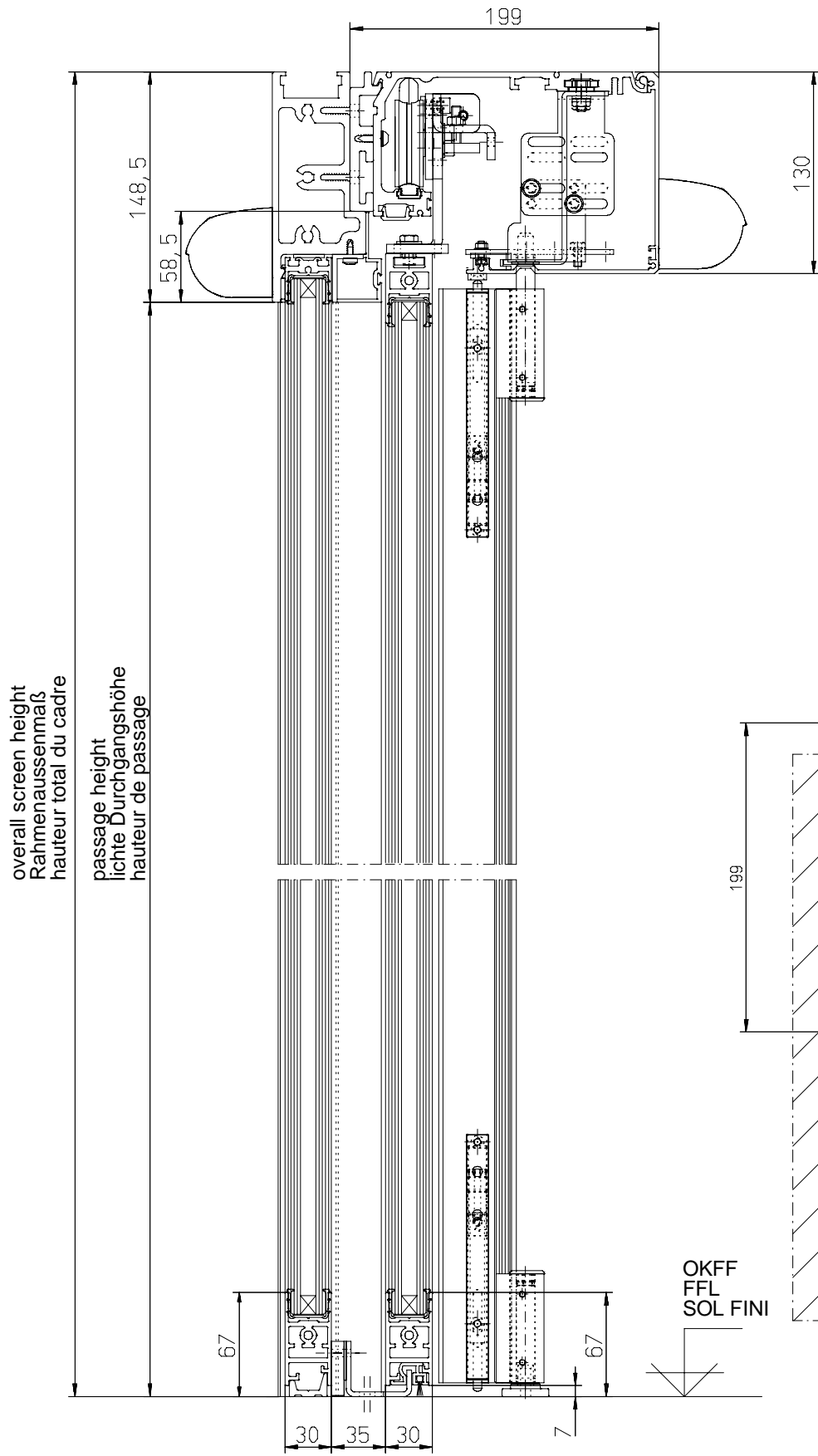


# A - A

## DIN rechts / rechts öffnend

## DIN links / links öffnend

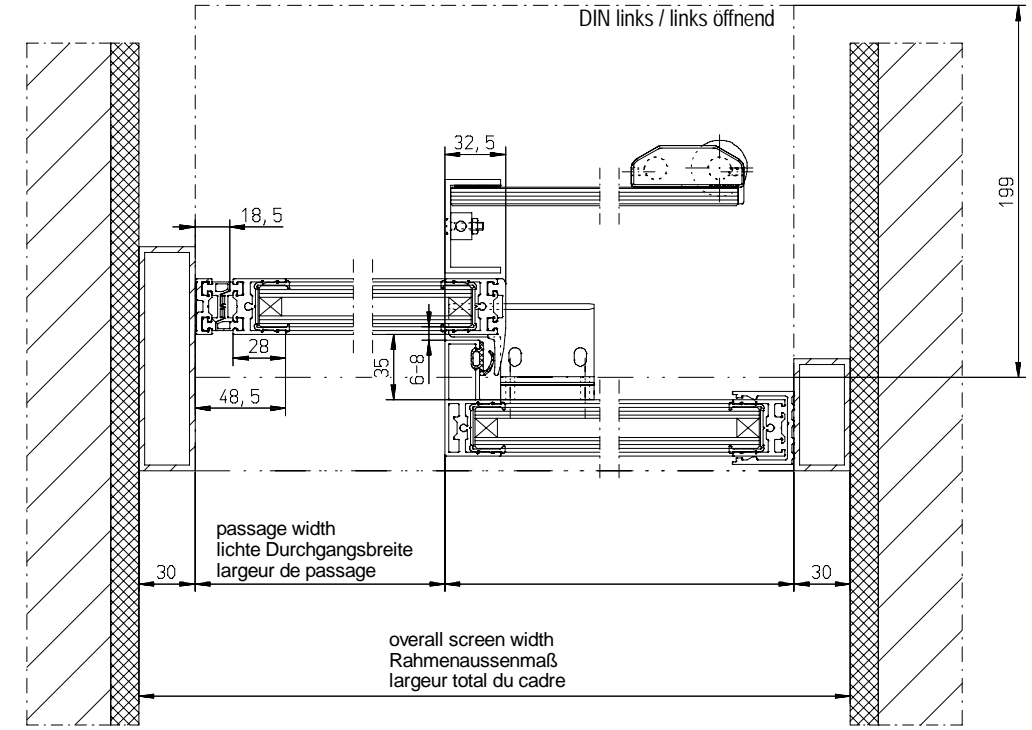
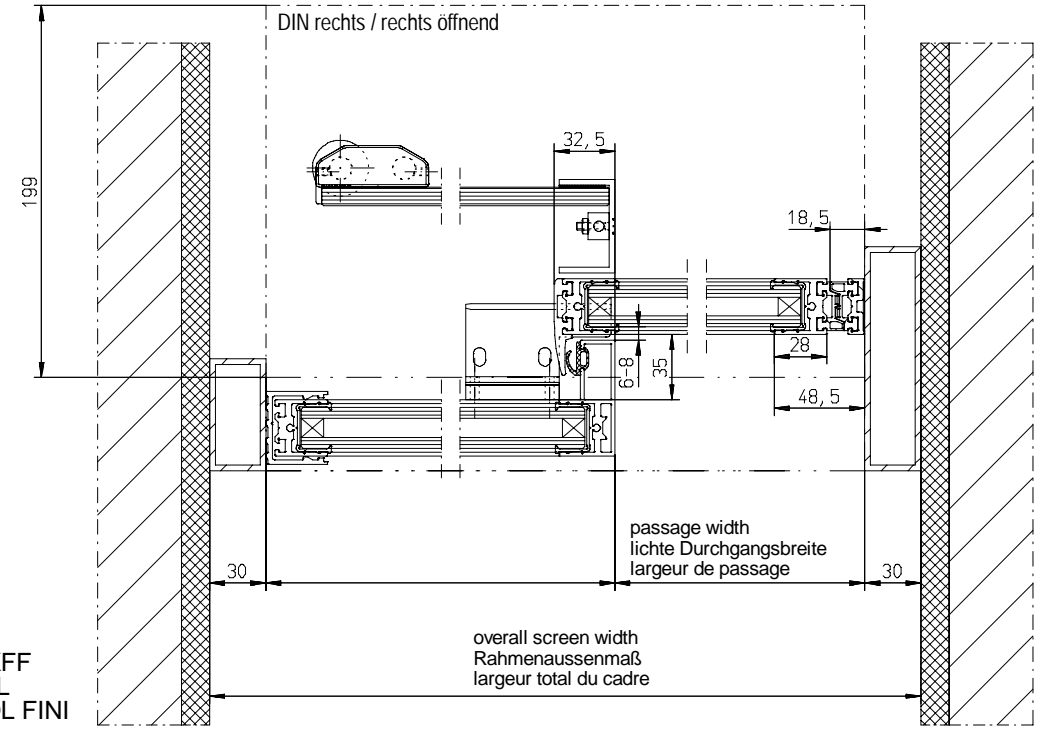


# B - B

# B - B

cover / Antriebsverkleidung / capot

cover / Antriebsverkleidung / capot



overall screen height  
Rahmenaussenmaß  
hauteur total du cadre

passage height  
lichte Durchgangshöhe  
hauteur de passage

passage width  
lichte Durchgangsbreite  
largeur de passage

overall screen width  
Rahmenaussenmaß  
largeur total du cadre

passage width  
lichte Durchgangsbreite  
largeur de passage

overall screen width  
Rahmenaussenmaß  
largeur total du cadre

Surface treatment	Material	Scale	1:1	
Tolerance	Mass Weight (kg)	Part No.	Date	Version
		HM/HMF-ST-SF	25.05.2020	1.0
Type	Norm	Design No.	Design by	Drawn by
Proprietary rights apply in accordance with ISO 10076				
Description		Level	Revised	Date
-Profilsystem G30- 1-flügelig		Drawing No.		
-Profile system G30- 1 daar leaf		A-9903120-2		
GU Automatic GmbH		Sheet	1	
www.gu-automatic.com		11.05.2021		