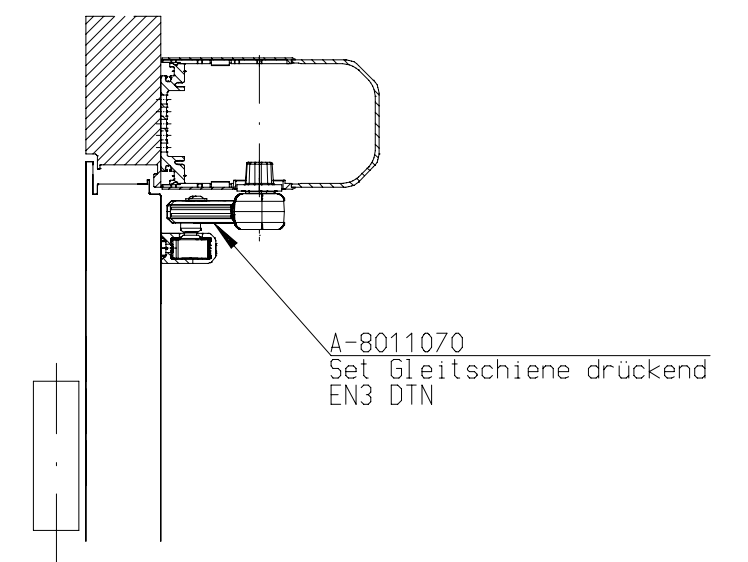
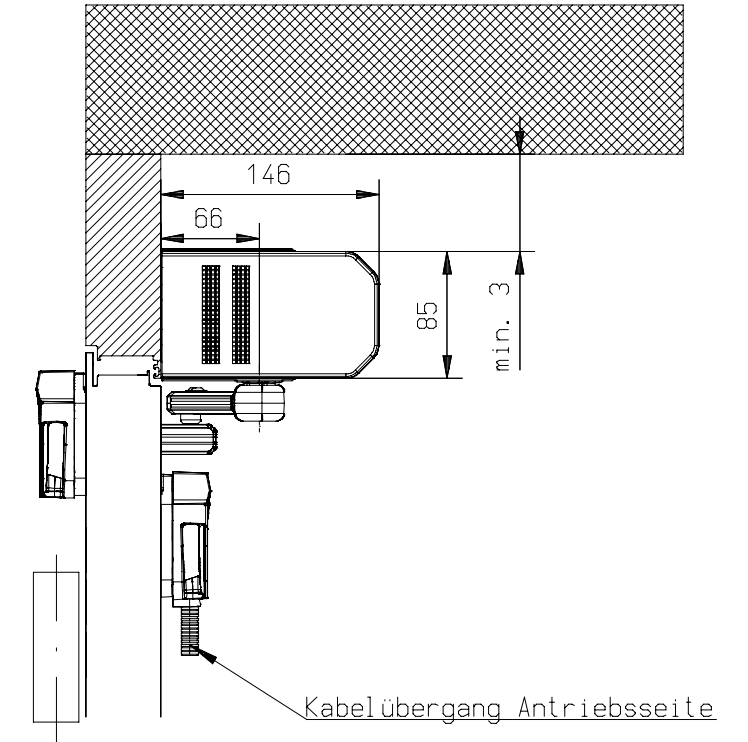


Befestigung mit M5 Schrauben oder vergleichbar.
Gewindetiefe Stahl= 4mm, Aluminium= 6mm.
Bei geringeren Wandstärken sind Einziehmuttern zu verwenden.
Zur Befestigung auf anderen Materialien sind Schrauben mit
einem Mindestanzugsmoment von 5 Nm. zu verwenden.

* Bei Montage an Brandschutztüren sind die Vorgaben des Brandschutztüren-Herstellers zu beachten!



Surface treatment	Material:		Scale:						
Tolerance:	Mass Weight (g)	Part No.:	Date:	Name:					
			Edit: 02.07.2019	Jahannaschedaq					
Type:	Proprietary rights apply in accordance with ISO 16016		Norm:	Replace for:	Replace by:				
GU Automatic GmbH www.gu-automatic.com			Description:			Level:	Revision	Date	Name
			DTN 80 Gleitschiene A-8011070			Drawing No.:		Sheet:	
			drückend EN 3			A-9906320		13	
						CAD: G5R026888.S7A			