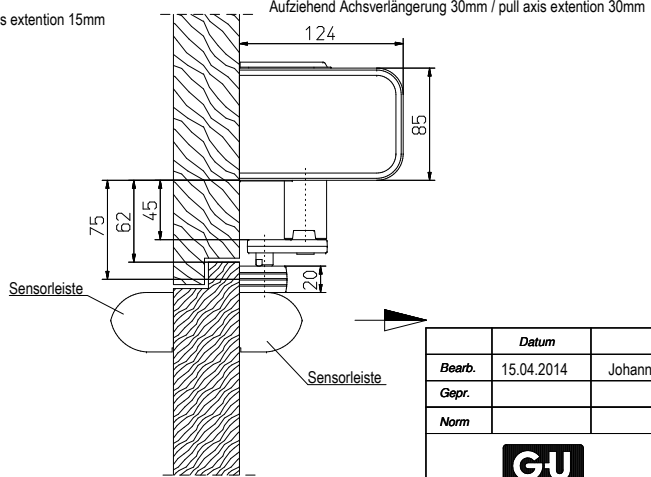
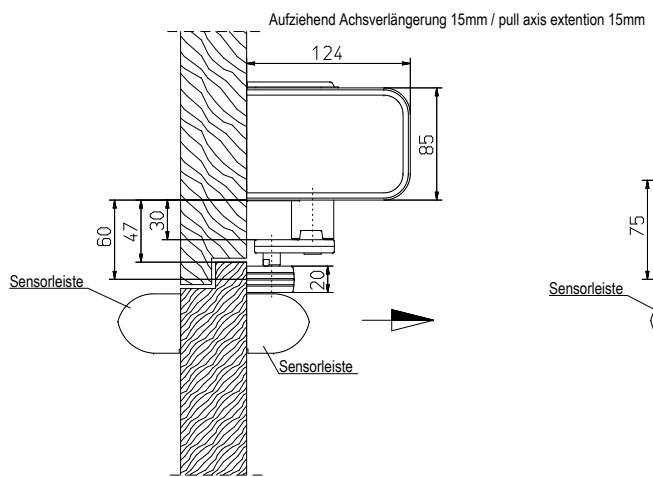
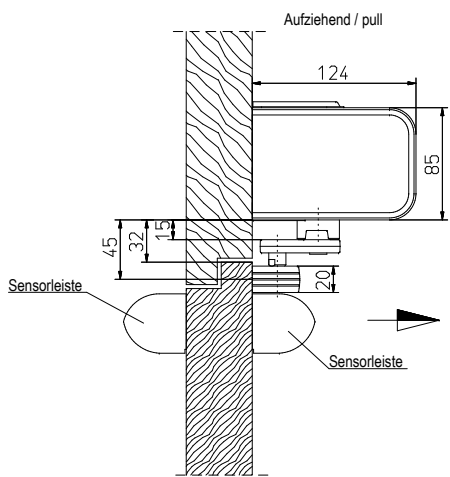
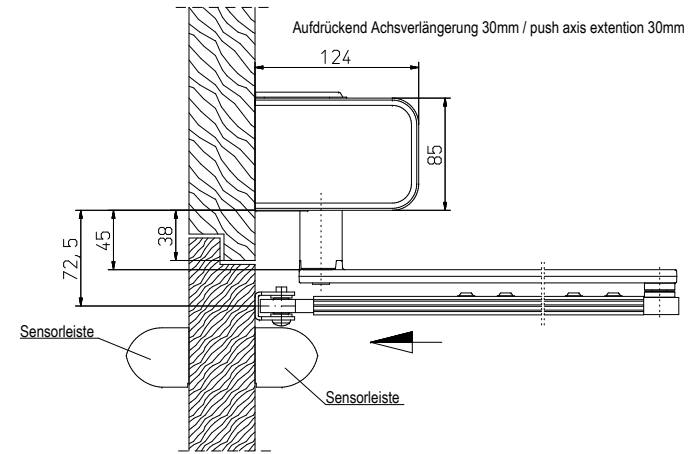
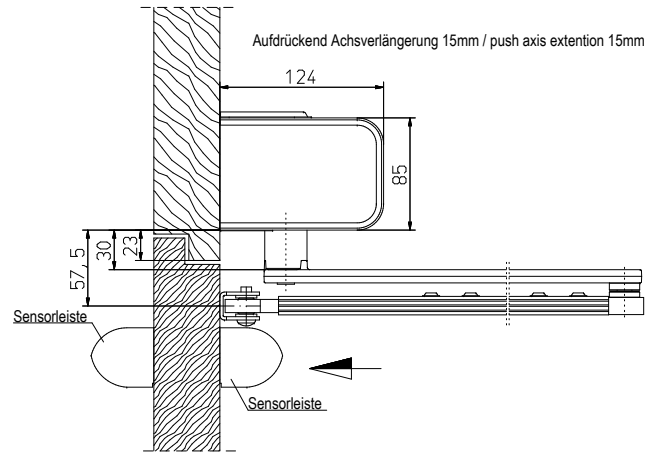
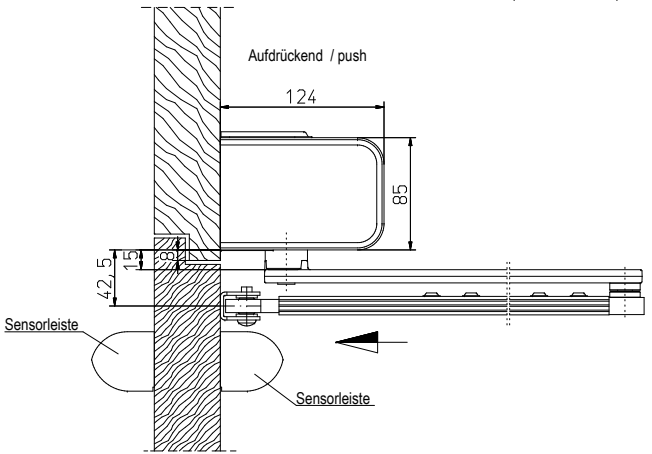
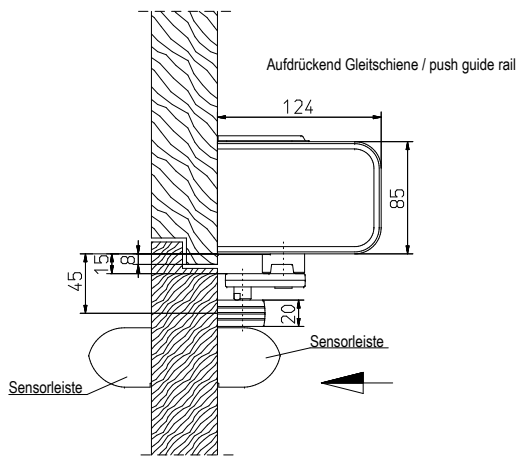
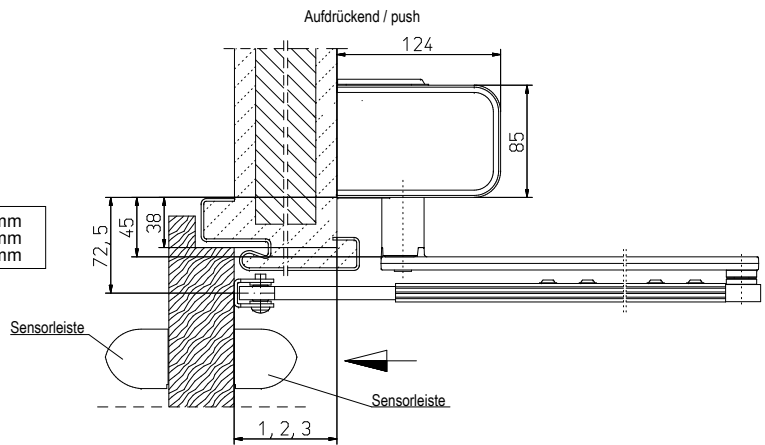


Scherenarm 1 : 0 - 120 mm  
 Scherenarm 2 : 100 - 220 mm  
 Scherenarm 3 : 210 - 330 mm



	Datum		Benennung
Bearb.	15.04.2014	Johannpa.	Drehtürantrieb DTR / DTRB 1flg Swing door drive DTR / DTRB single
Gepr.			
Norm			Zeichnung - Nr.
<b>GU</b>			A-9906000_DTR1
GU Automatic GmbH www.g-u.com			Änderungen vorbehalten