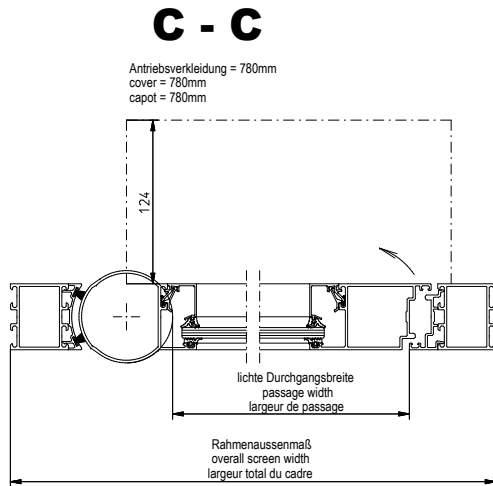
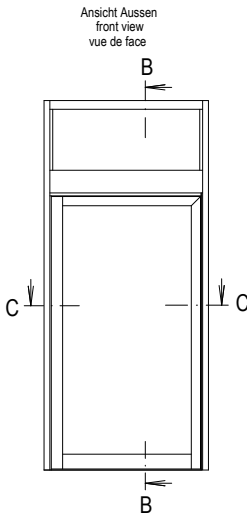
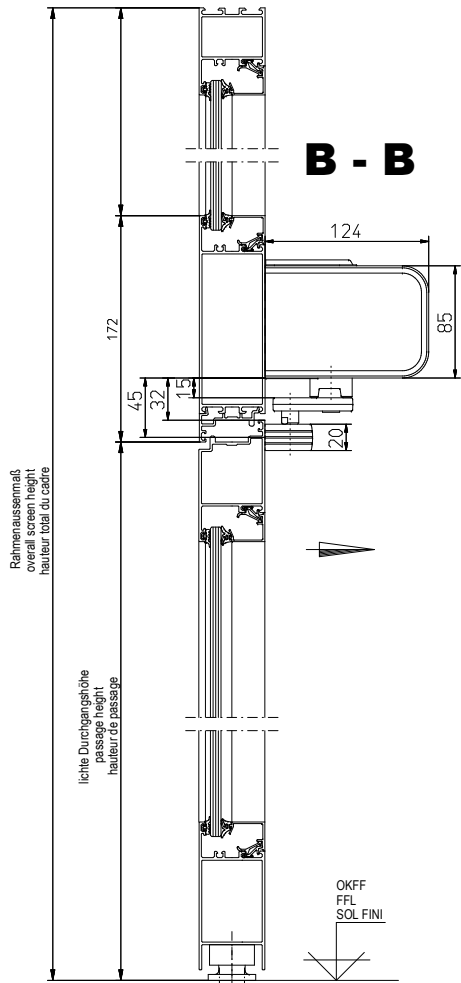
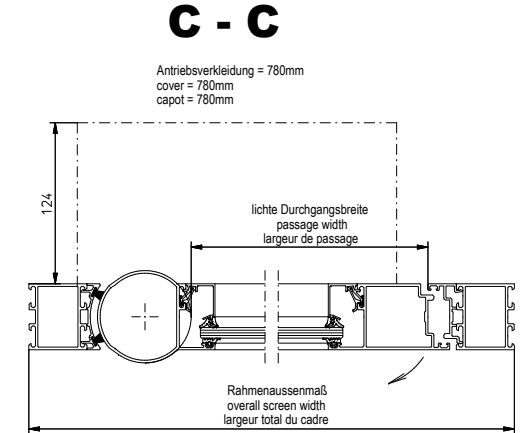
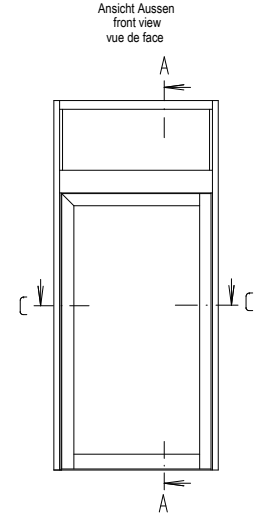
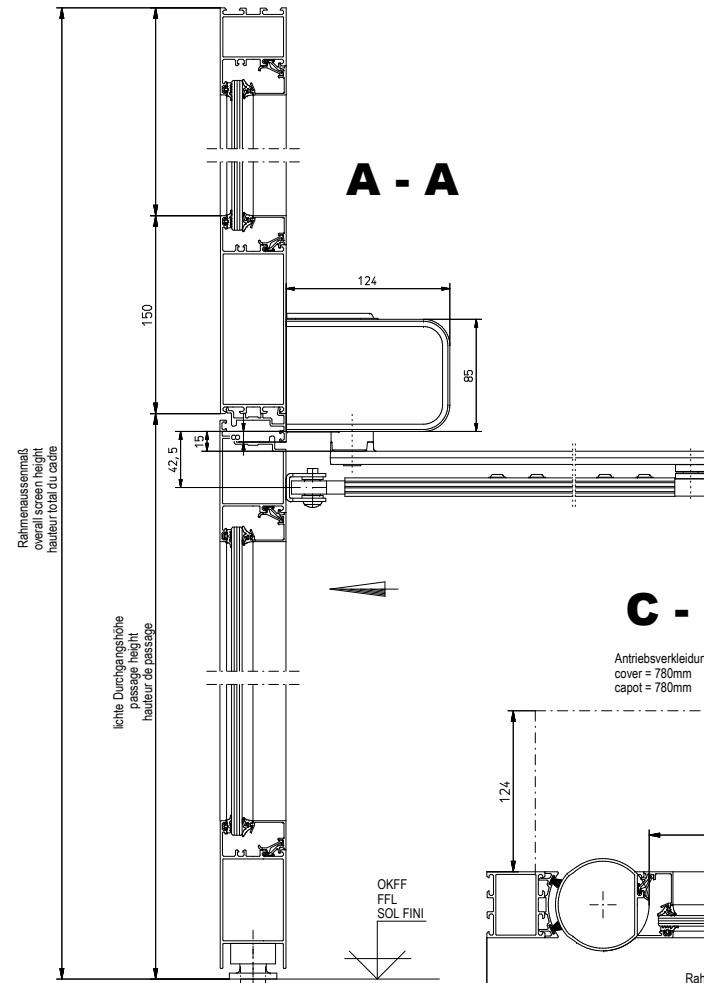


Drehtürantrieb aufziehend
DIN links / DIN rechts
Swing door drive pull, guide rail



Drehtürantrieb aufdrückend
DIN links / DIN rechts
Swing door drive push, scissor arm



	Datum		Benennung	Drehtürantrieb DTR / DTRB 1flg.
Bearb.	15.04.2014	Johanna.p.		Swing door drive DTR / DTRB
Gepr.				- Schüco S 50N
Norm			Zeichnung - Nr.	
GU			A-9906100_DTR1	
GU Automatic GmbH www.g-u.com			Änderungen vorbehalten	