

# Ganzglassystem shopMaster GSW-A

Komfort und Sicherheit mit automatisch angetriebenen Elementen



## Exklusiv und komfortabel

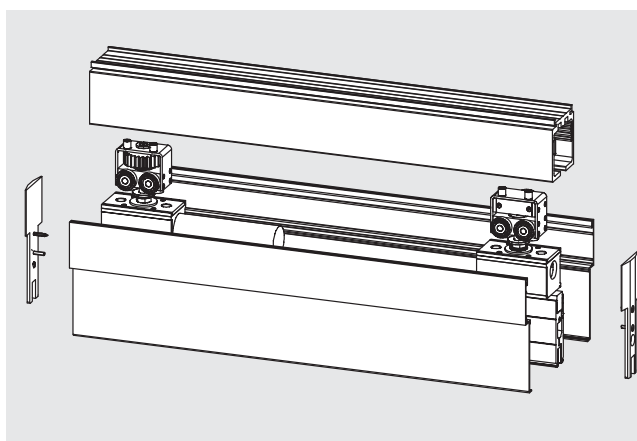
Das automatische Glasschiebewandssystem shopMaster GSW-A bietet neben vielfältigen Gestaltungsmöglichkeiten für Architekten und Planer auch maximalen Komfort für den Betreiber bzw. Nutzer. Die kompakte Bauweise erfordert nur minimalen Platzbedarf für Laufschiene und Parknischen. Die Module sind durch modernste Laufwagentechnik mit kunststoffummantelten kugelgelagerten Laufrollen ausgestattet.

Diese garantieren eine dauerhaft zuverlässige Funktion und leise Bewegung der Elemente. Durch die geringe Einbauhöhe der Laufschiene von nur 86,5 mm ist nahezu überall ein deckenbündiger Einbau möglich. Die grundsätzlich erforderliche Bodenführung sorgt für zusätzliche Stabilität und besonderen Anwendungskomfort. Aus Sicherheitsgründen bleibt die automatische Ganzglas-schiebewand bei Stromausfall manuell verfahrbar.



### Im Detail überzeugend:

- Geringe Einbauhöhe
- Abstand zwischen den Flügeln einstellbar: 50 – 1500 mm
- Hochwertige kunststoffummantelte, kugellagerte Laufwerke
- Durchgehende Bodenführung
- Flügel bei Stromausfall manuell verschiebbar
- Optional mit vollautomatischer Wandklappe



#### Schiebeflügel

mit Antriebs- und Stromabnehmermodul, jeweils oberhalb des Tragprofils angeordnet, Bodenführung mittels Rollzapfen in der Bodenschiene.

#### Drehendflügel

mit automatischer Öffnungs- und Schließfunktion beim Ver- bzw. Entriegeln der Glasschiebewand.

### Funktionsmerkmale:

- Hinderniserkennung
- Maximale Auffahrkraft 150 N
- Automatische Verriegelung
- Gedrosselte Geschwindigkeit in den Endpositionen
- Notentriegelung über Profilzylinder

Bezeichnung	shopMaster GSW-A
Max. Elementhöhe	3500 mm*
Max. Elementbreite	1250 mm*
Max. Elementgewicht	150 kg
Max. Elementanzahl	32
Mögliche Glasstärken	10 / 12 mm
Nennspannung	230 V AC, 50 Hz
Nennleistung	230 W
Arbeitsstrom	24 V DC
Umgebungstemperatur	-15 °C bis +50 °C
Schutzklasse	IP 20
Geschwindigkeit	einstellbar von 50 – 150 mm/s
Laufschienenausführung	linear / abgewinkelt / gebogen ab einem Radius von 6000 mm*
Oberflächen	silberfarbig E6 / EV1 eloxiert RAL nach Wahl (Pulverbeschichtung) Edelstahl matt geschliffen**

\* Sonderlösungen auf Anfrage \*\* Modulverkleidung edelstahlähnlich eloxiert