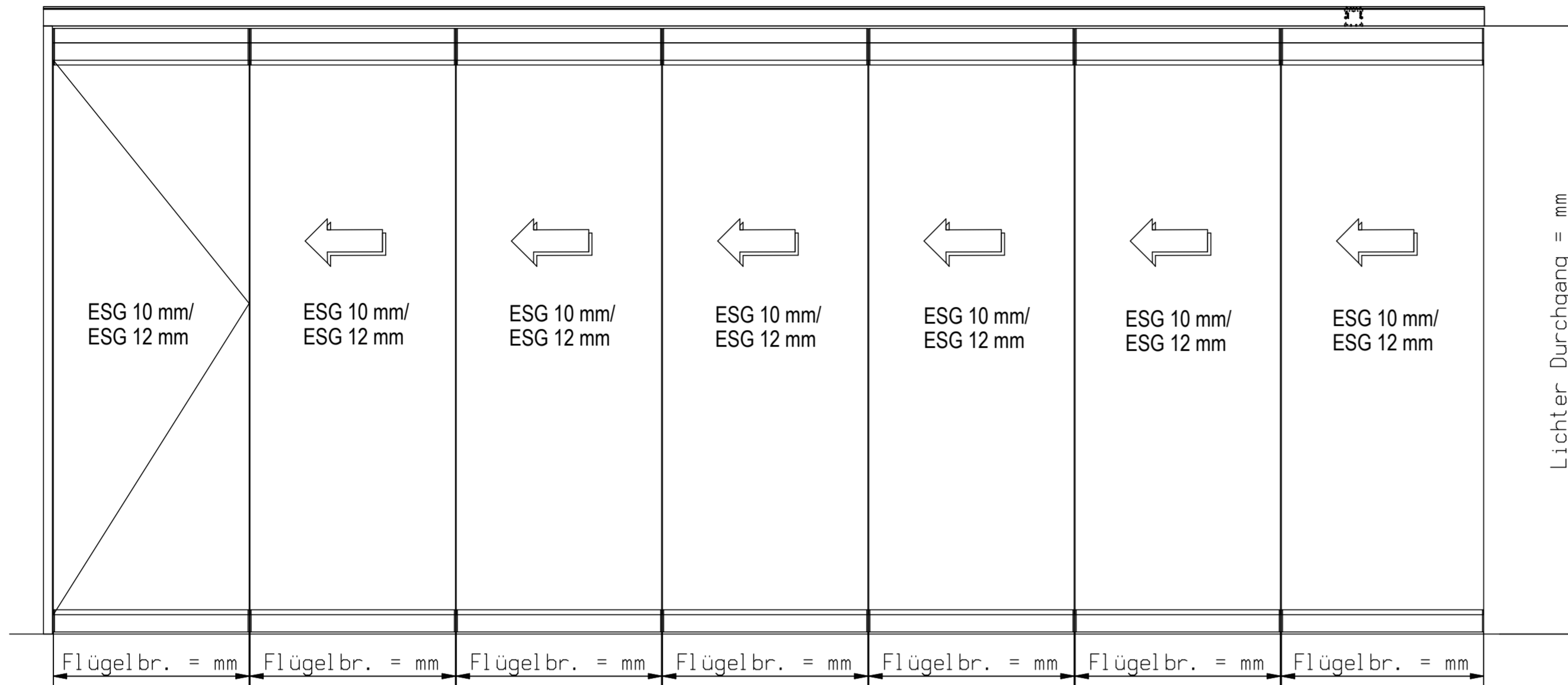
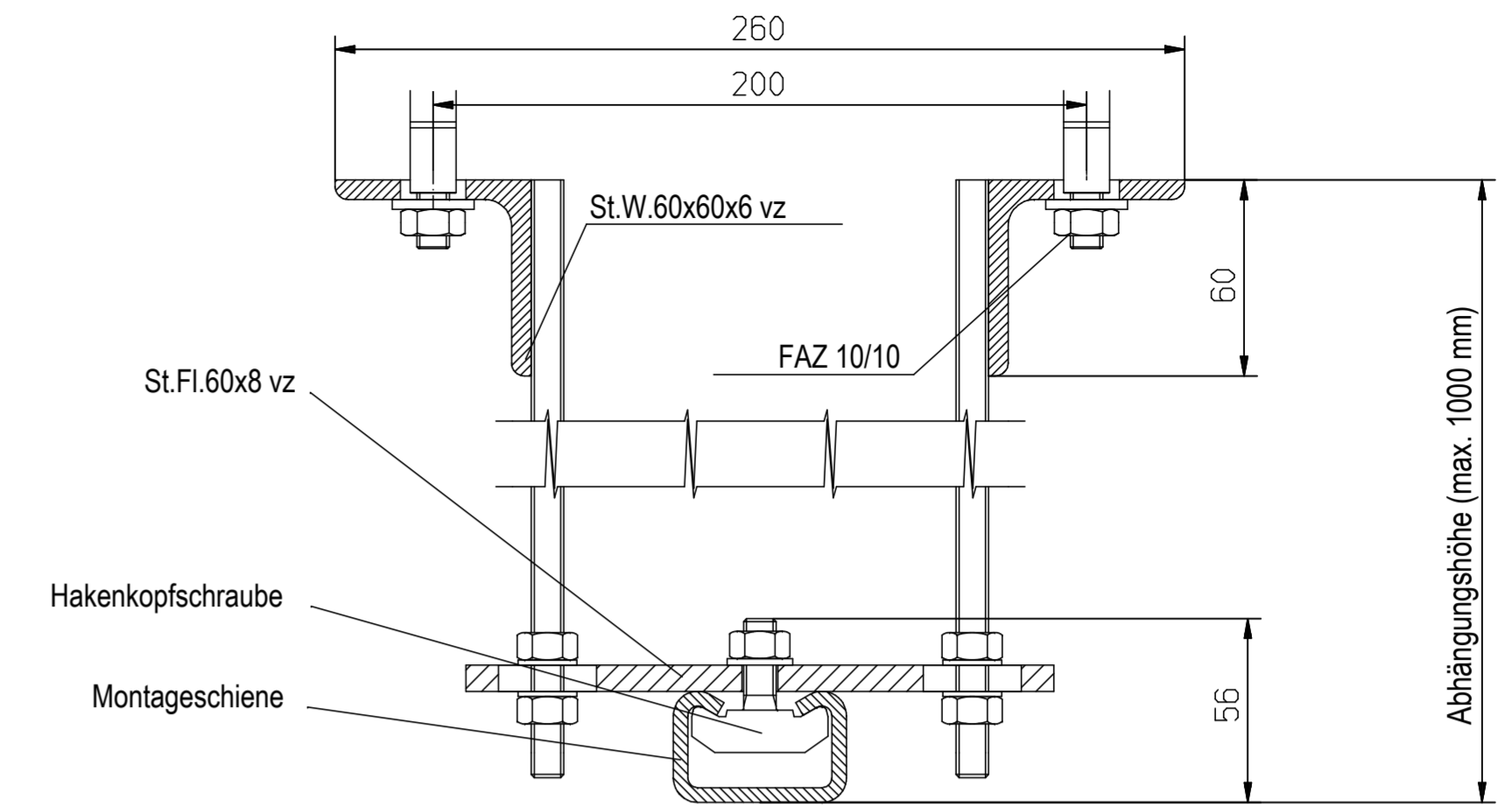


### gestreckte Ansicht von Innen M 1:10



### Abhängung Standard M 1:2



### Schnitt M 1:2

