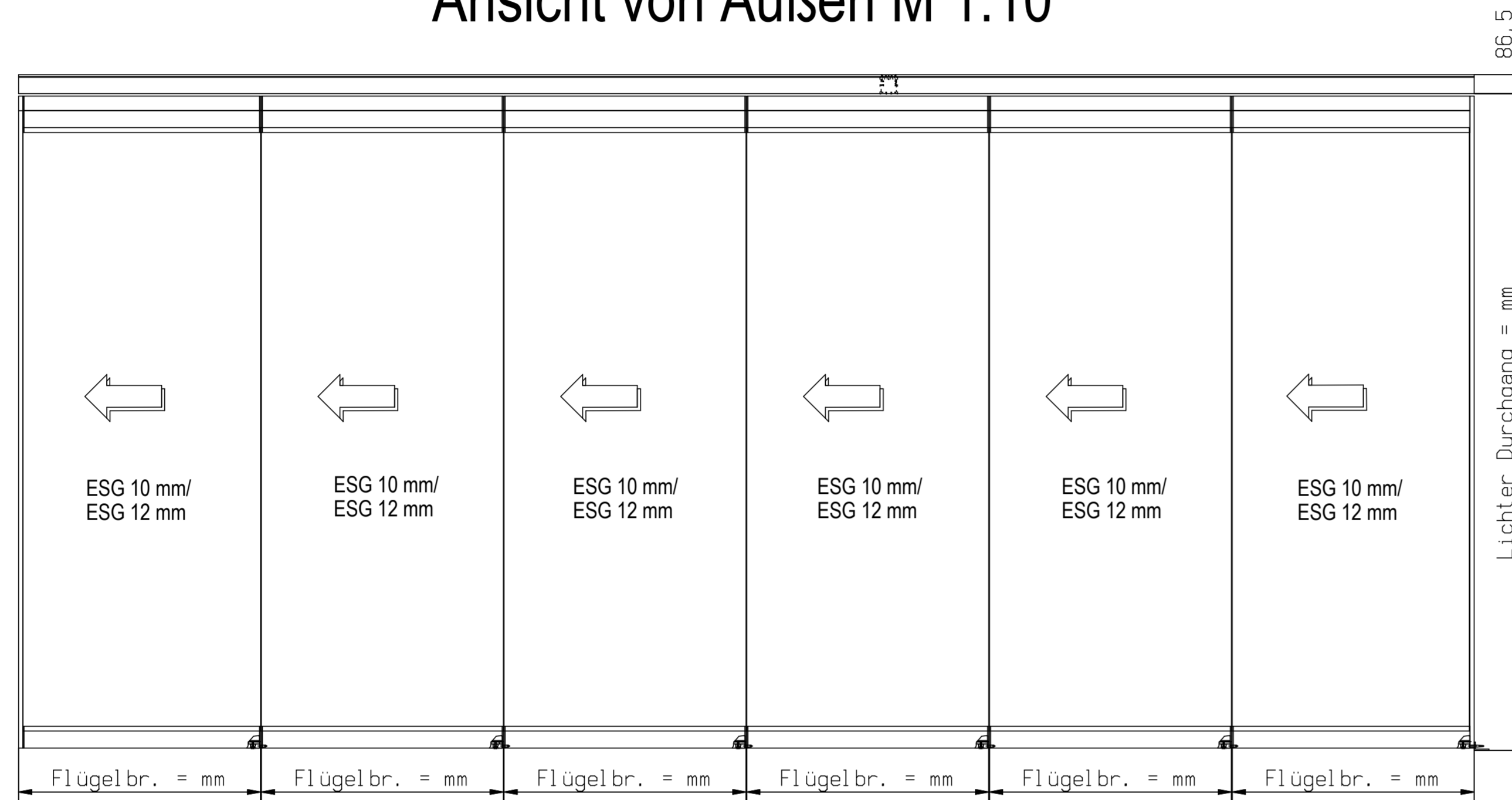
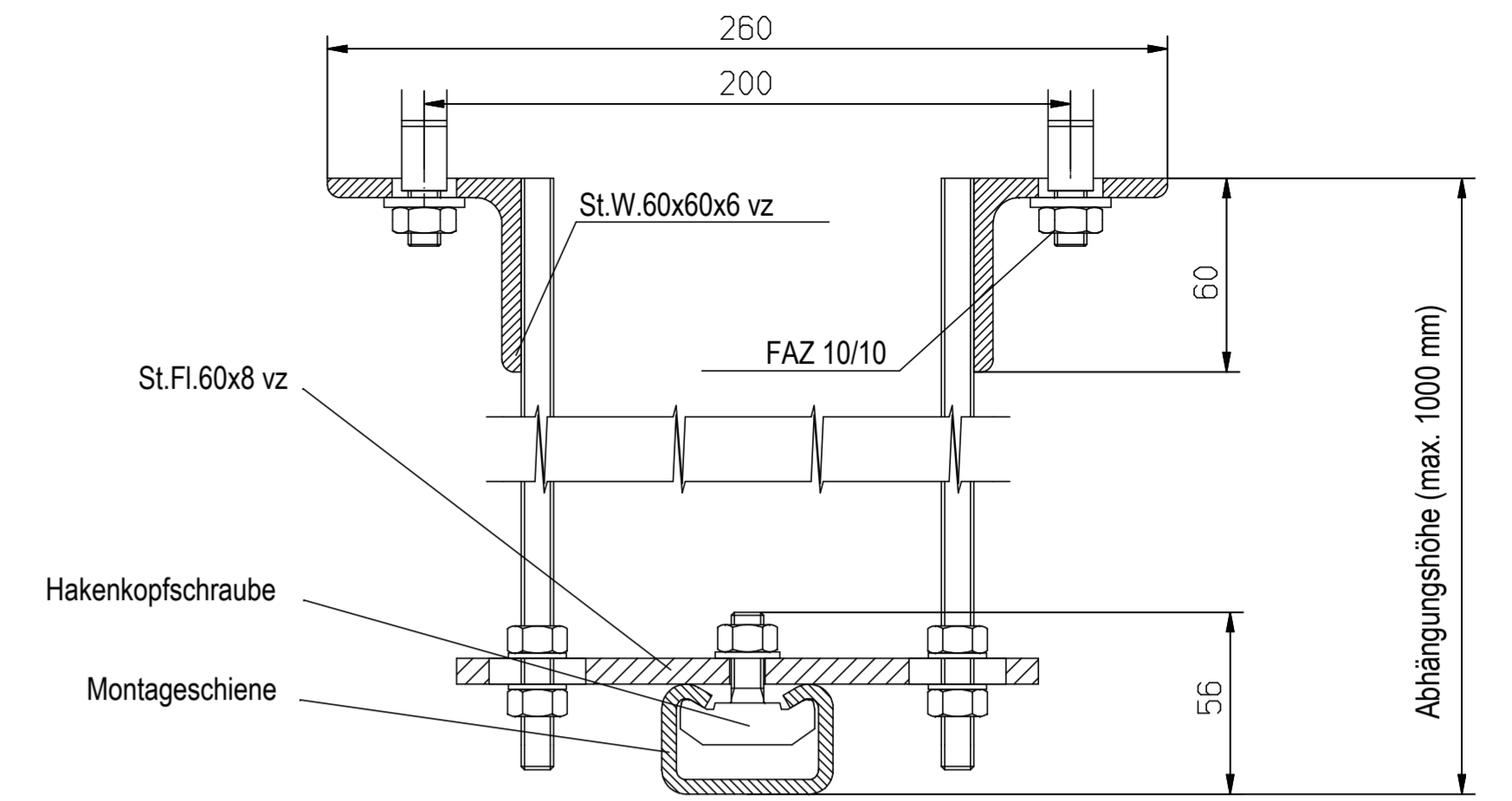


Ansicht von Außen M 1:10



Abhängung Standard M 1:2



Schnitt M 1:2

