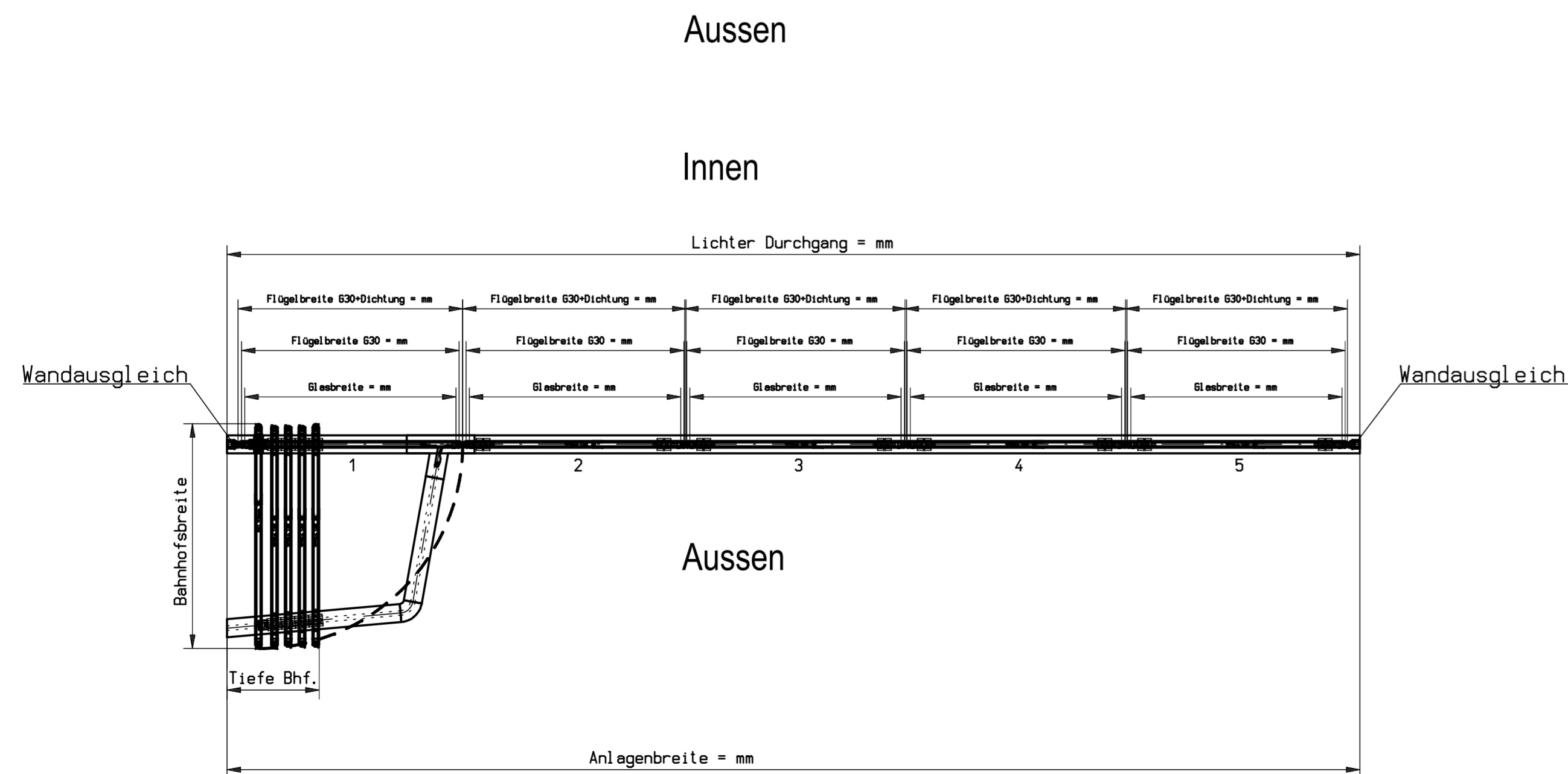
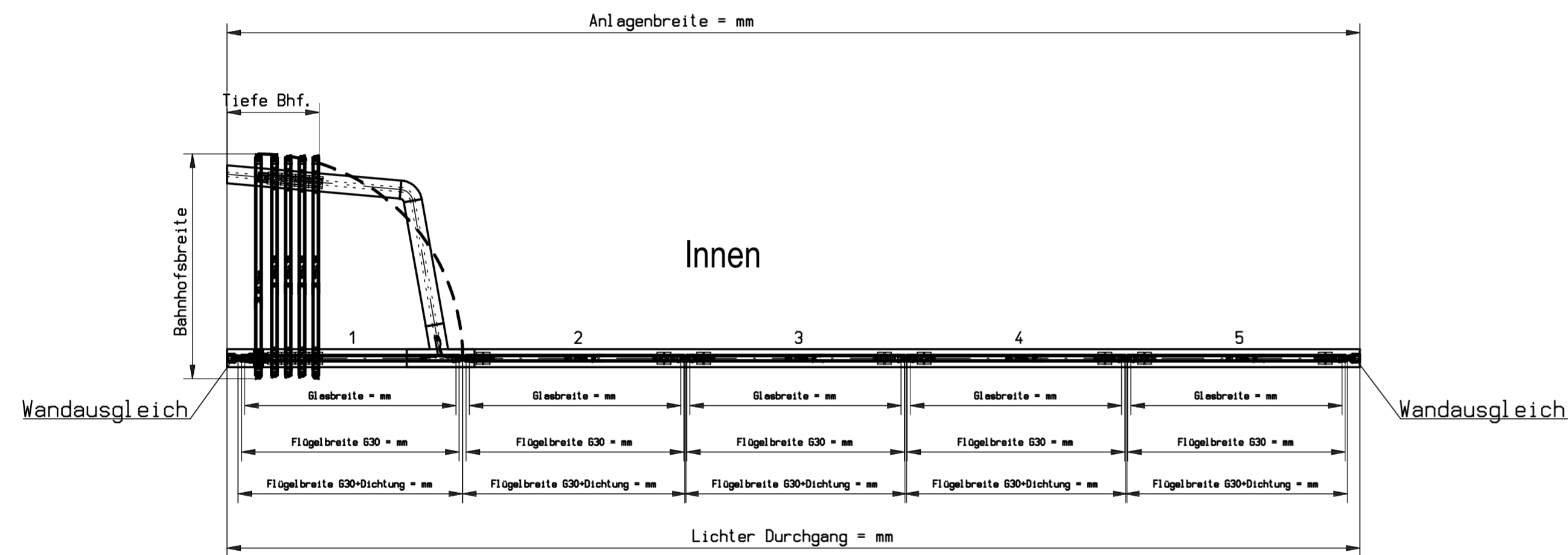
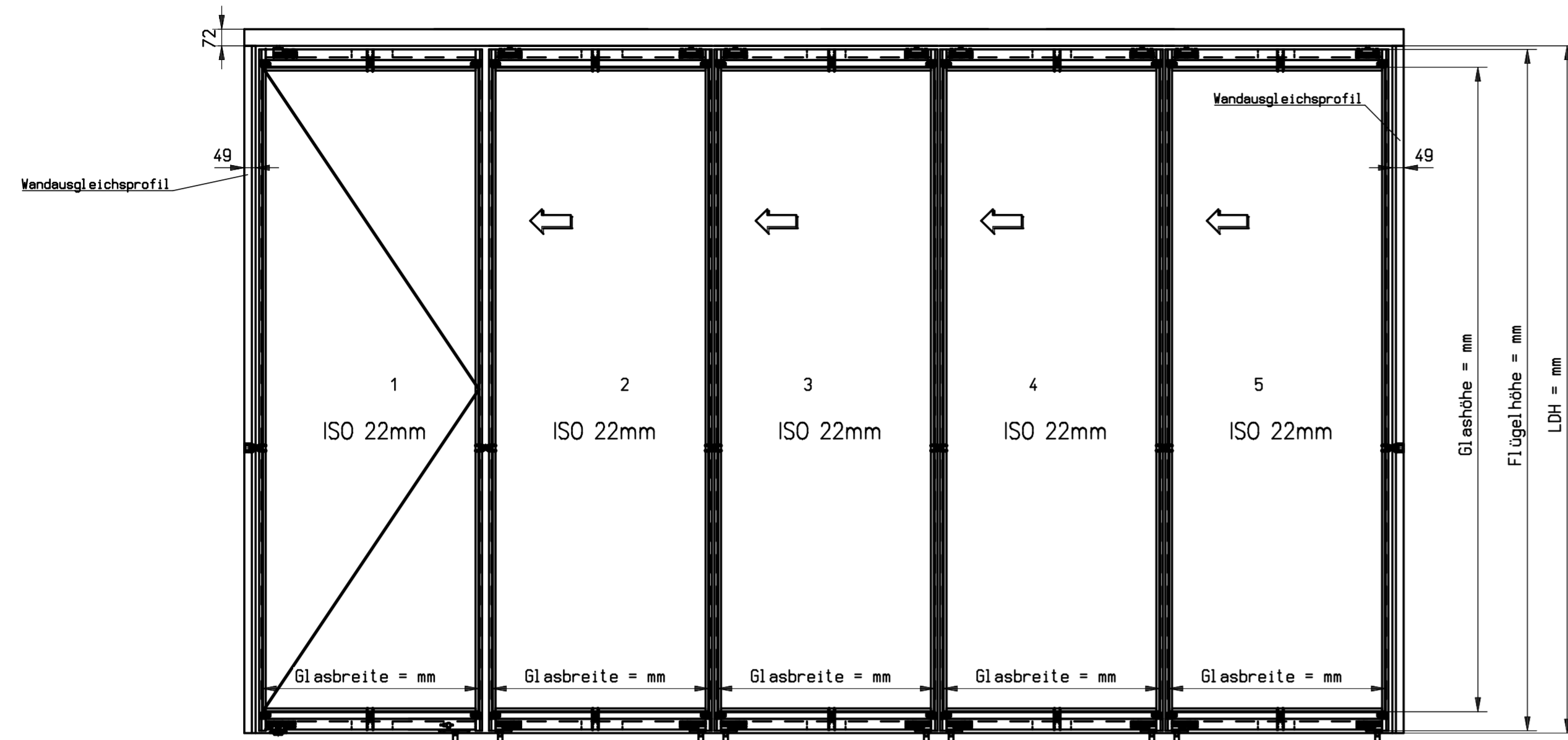
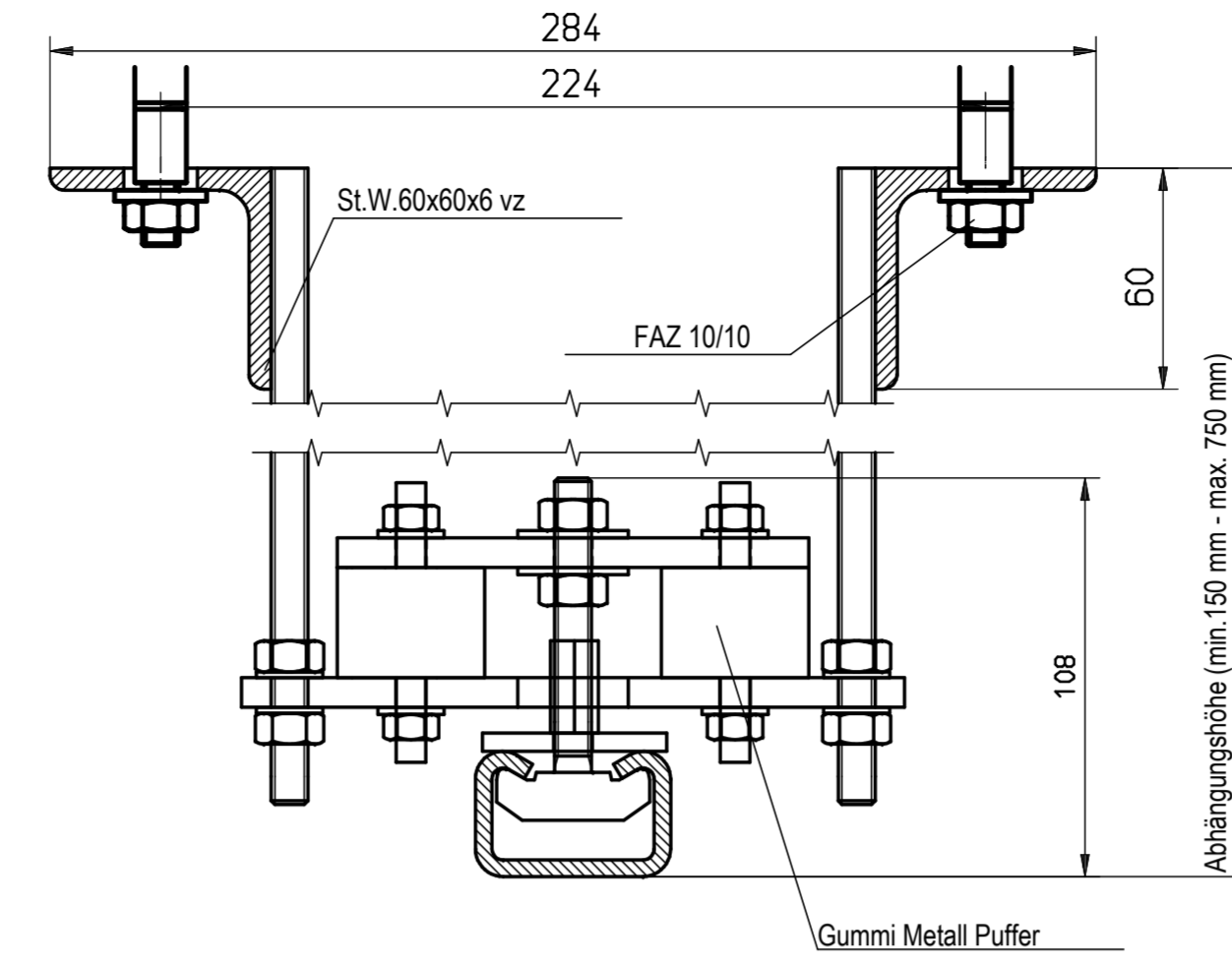


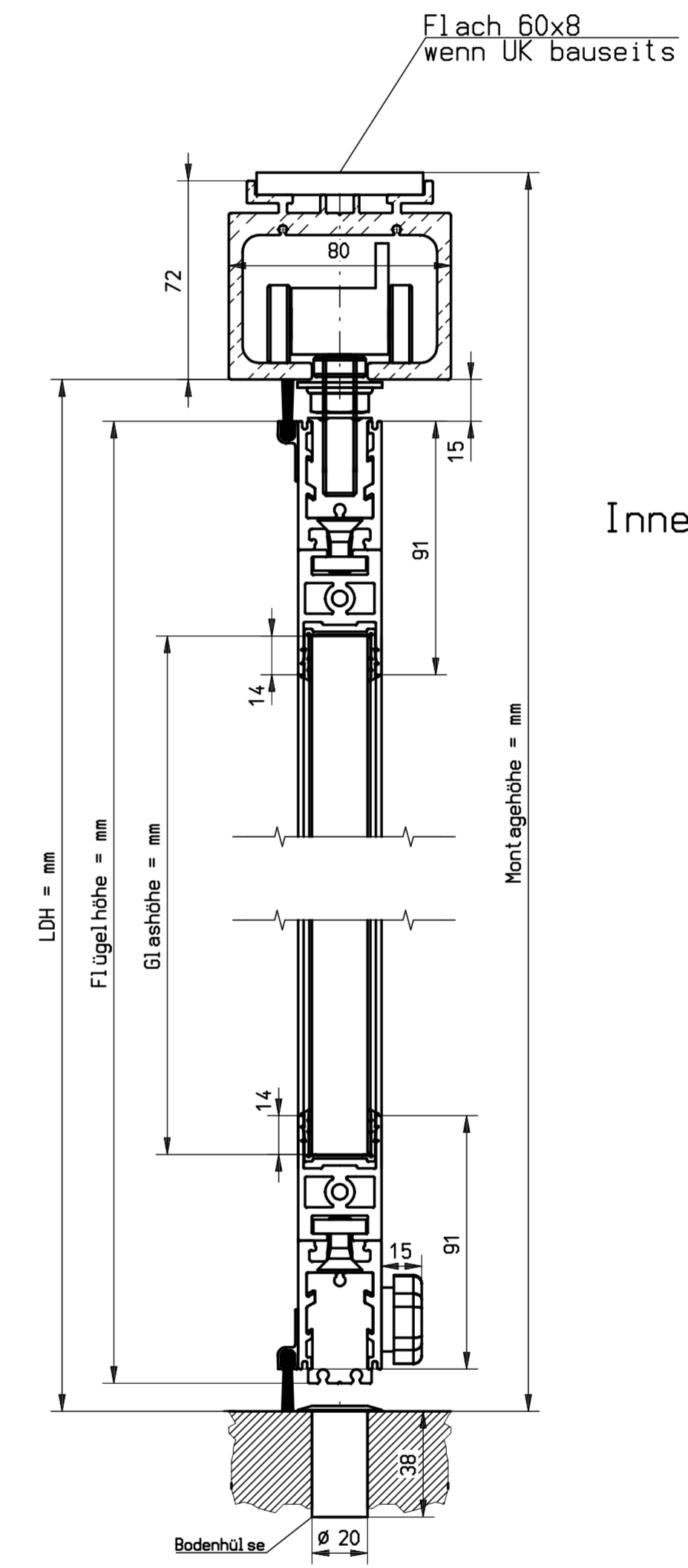
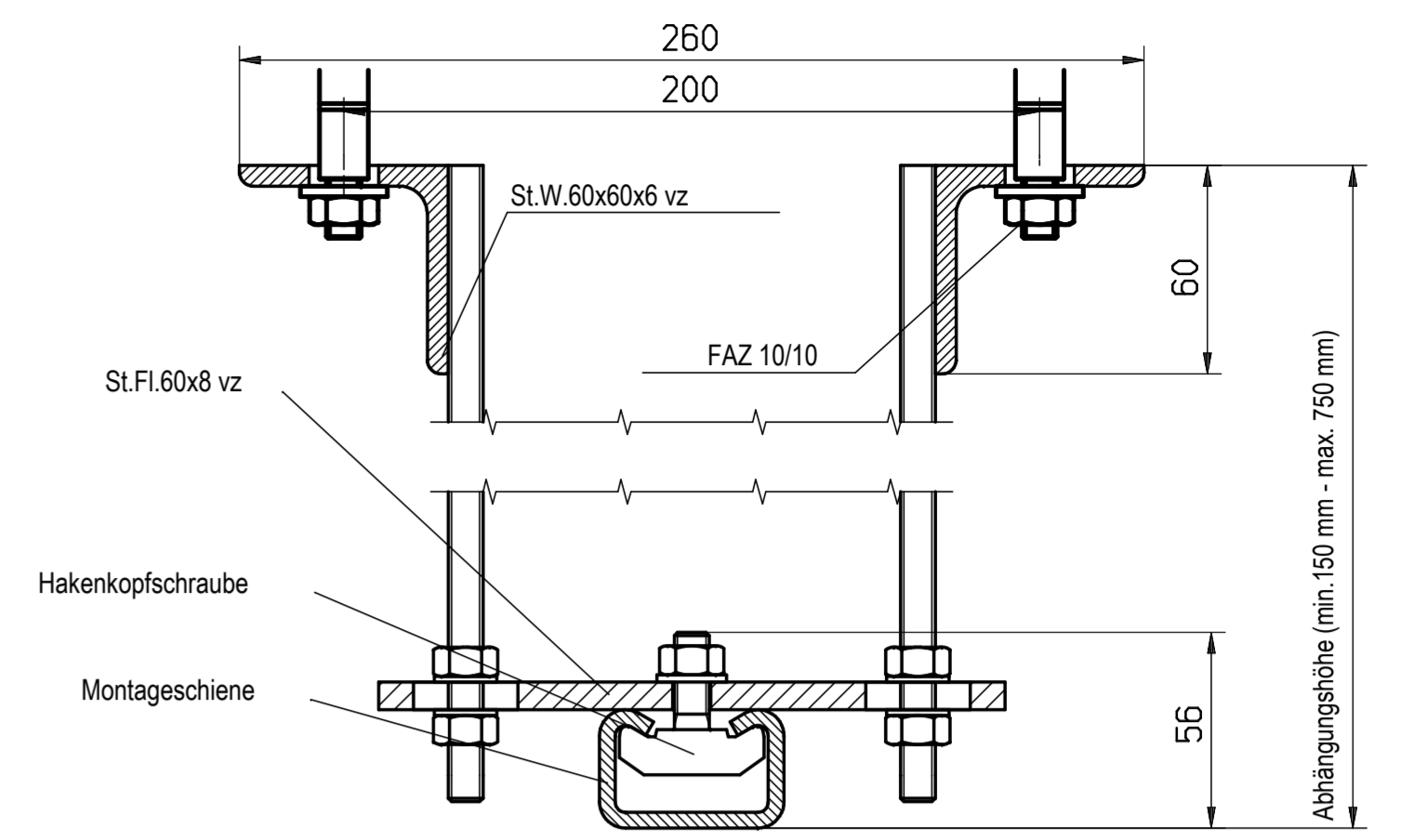
Ansicht von Aussen M 1:20



Abhängung Gedämpft M 1:2



Abhängung Standard M 1:2



Innen

Datum	22.08.2016	Benennung	Glaselbeband GSW-M G30 90°
Erst		Umriss	glass sliding wall GSW-M G30 90°
Dwr			caulserie en verre murale GSW-M G30 90°
Nr		Zeichnung - Nr.	A-9909200
<b>GU</b>			
GU Automatic GmbH www.gu.com		Änderungen vorbehalten	