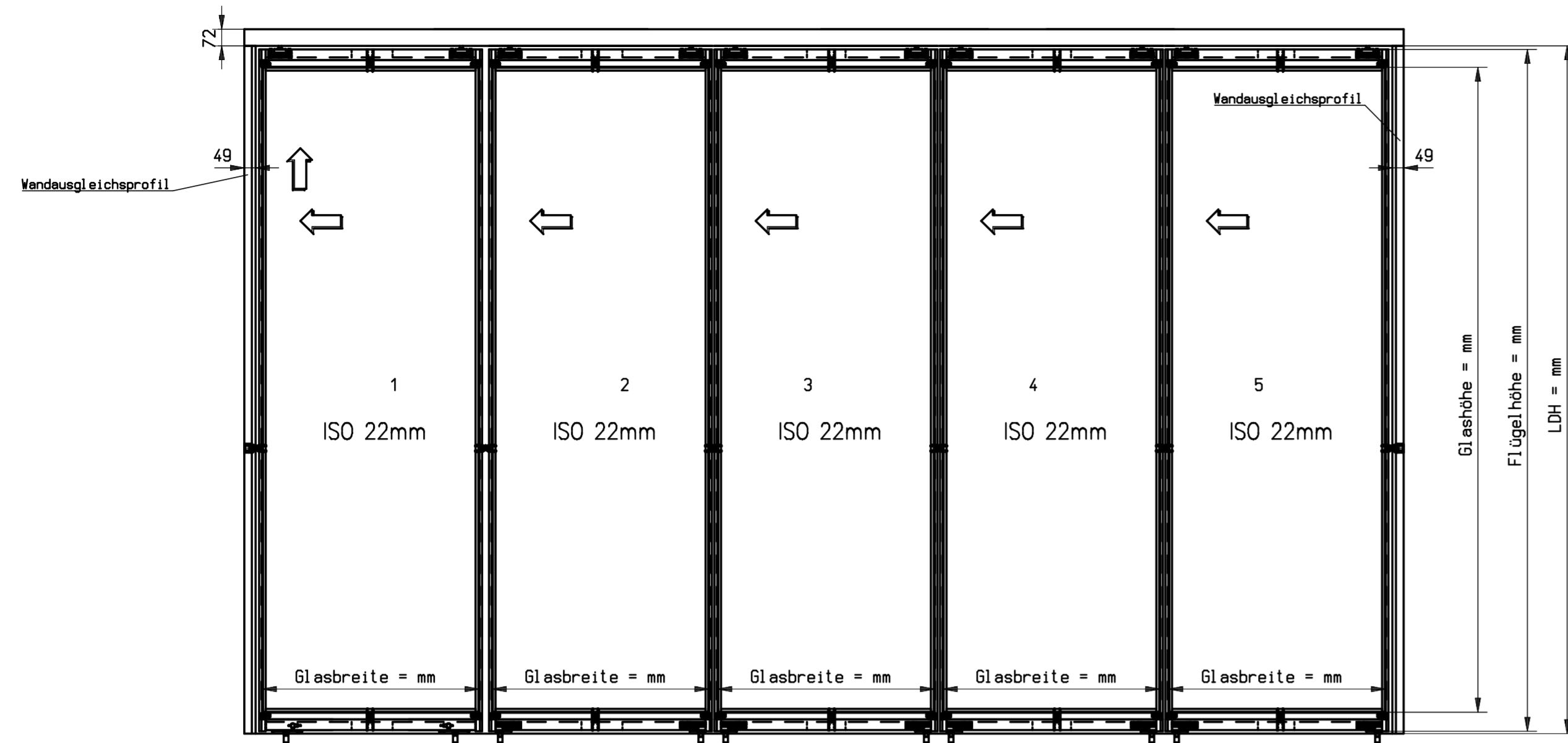
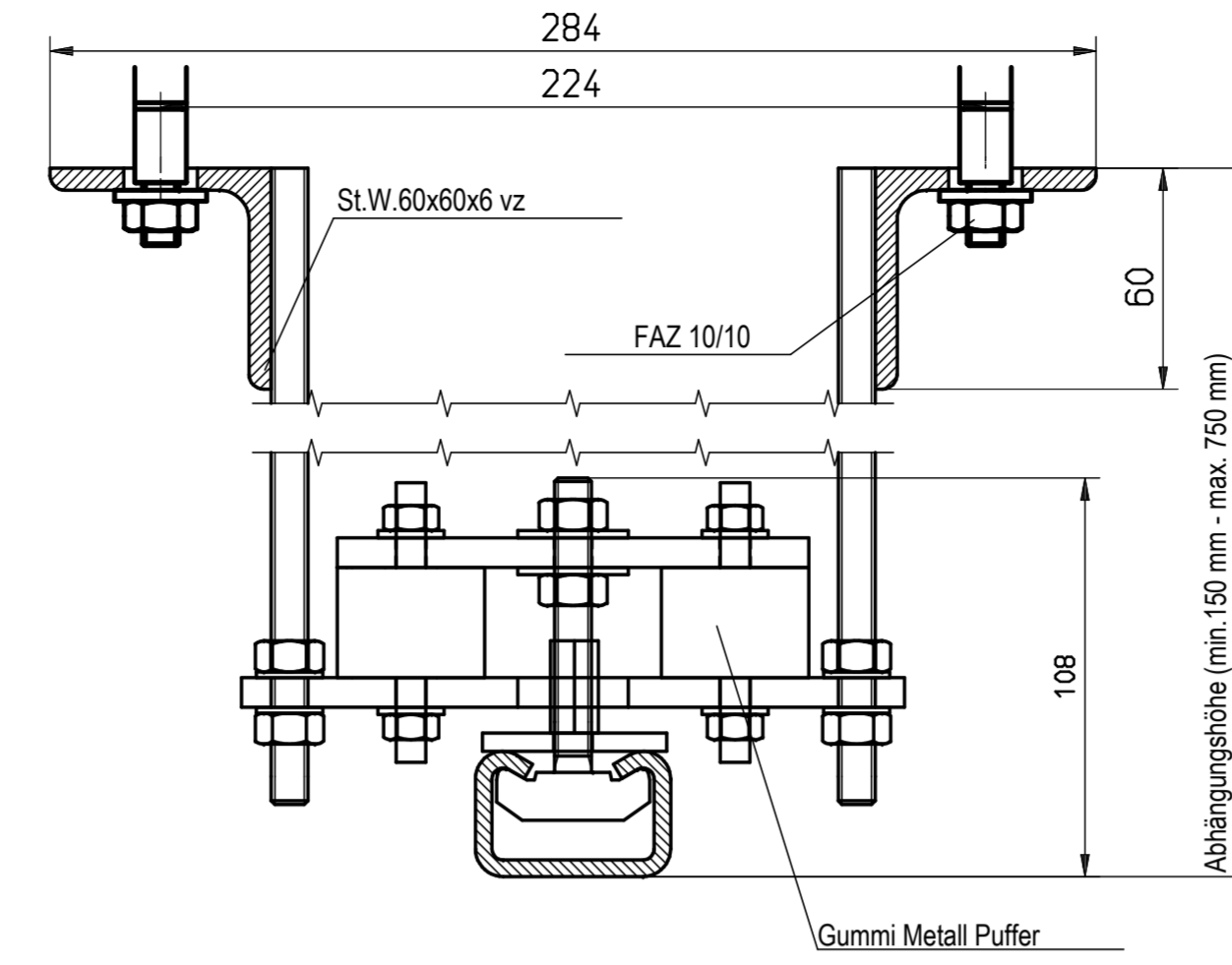


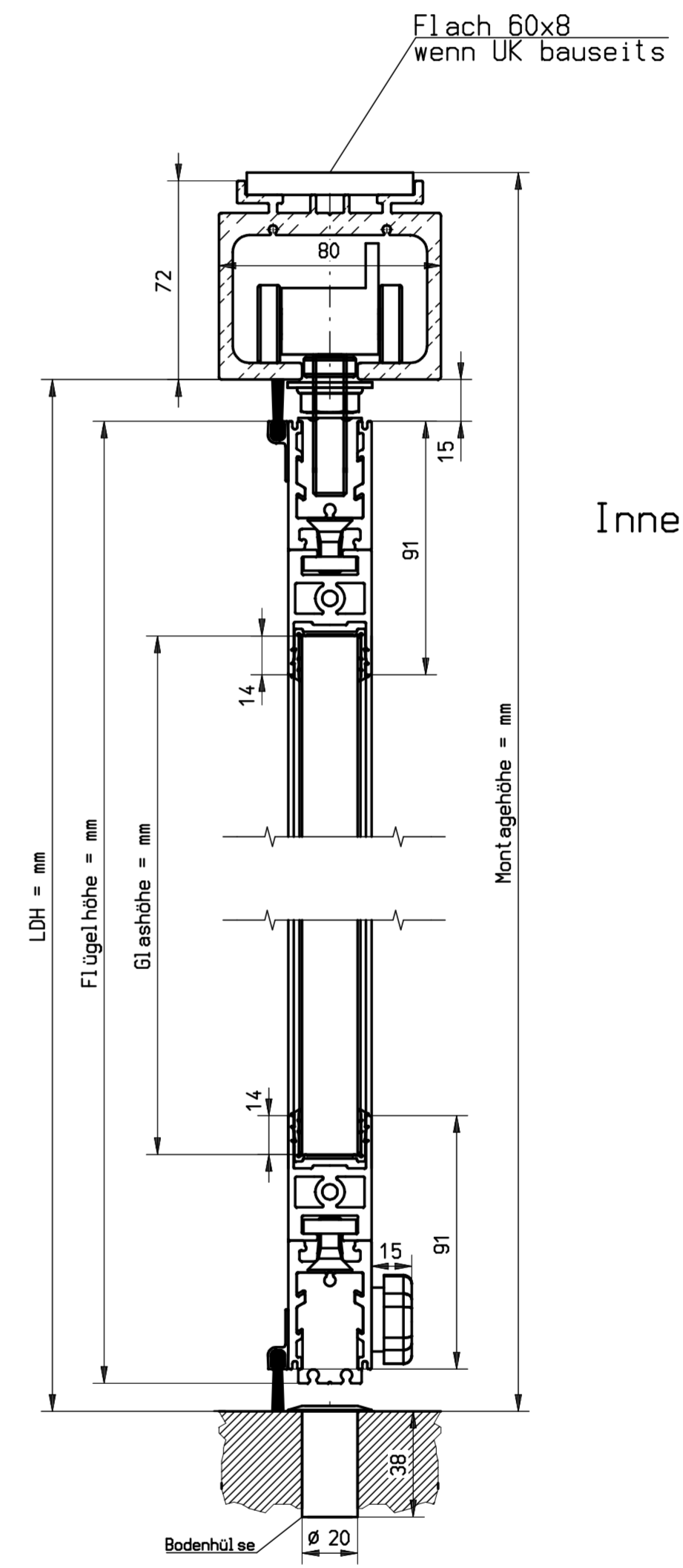
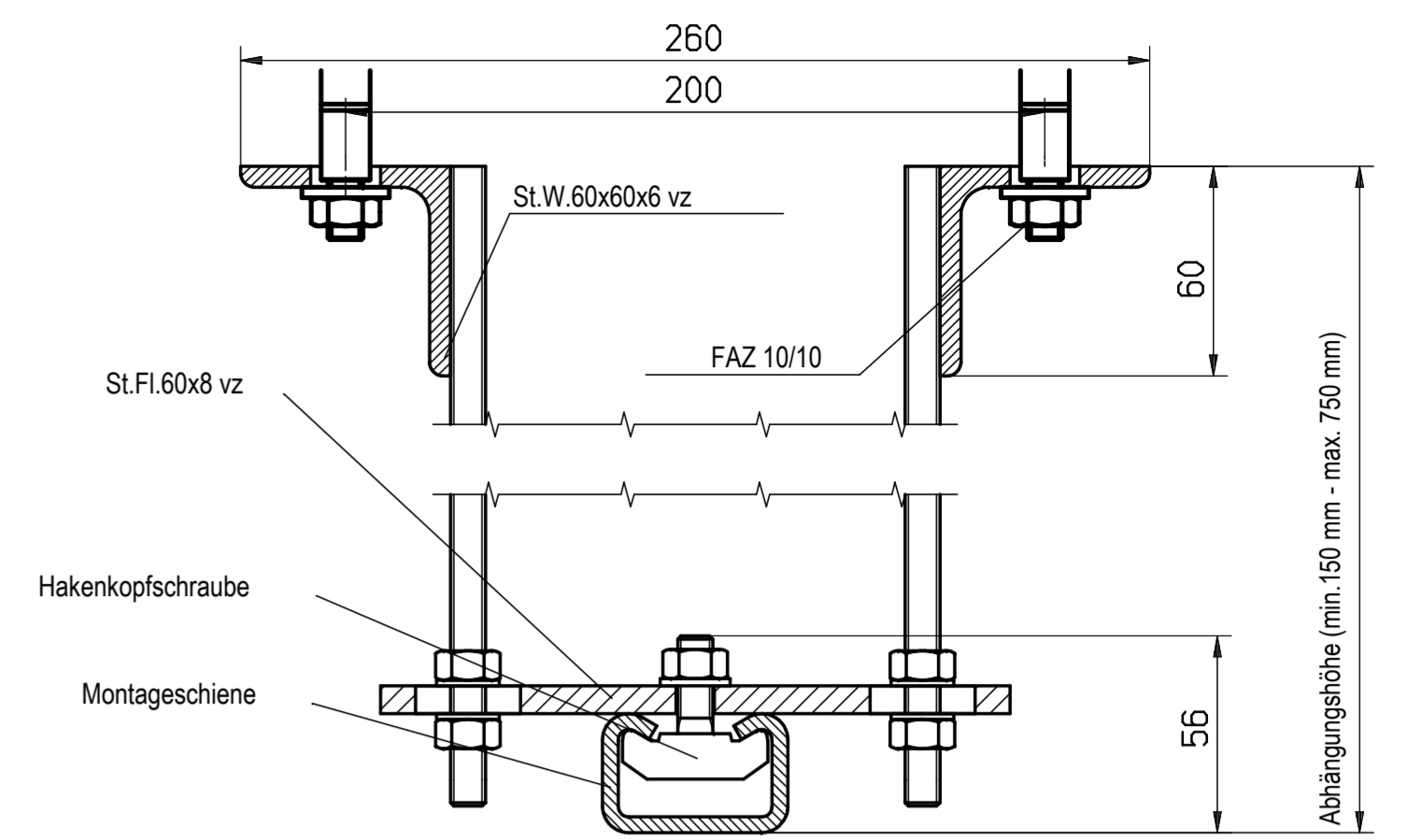
Ansicht von Aussen M 1:20



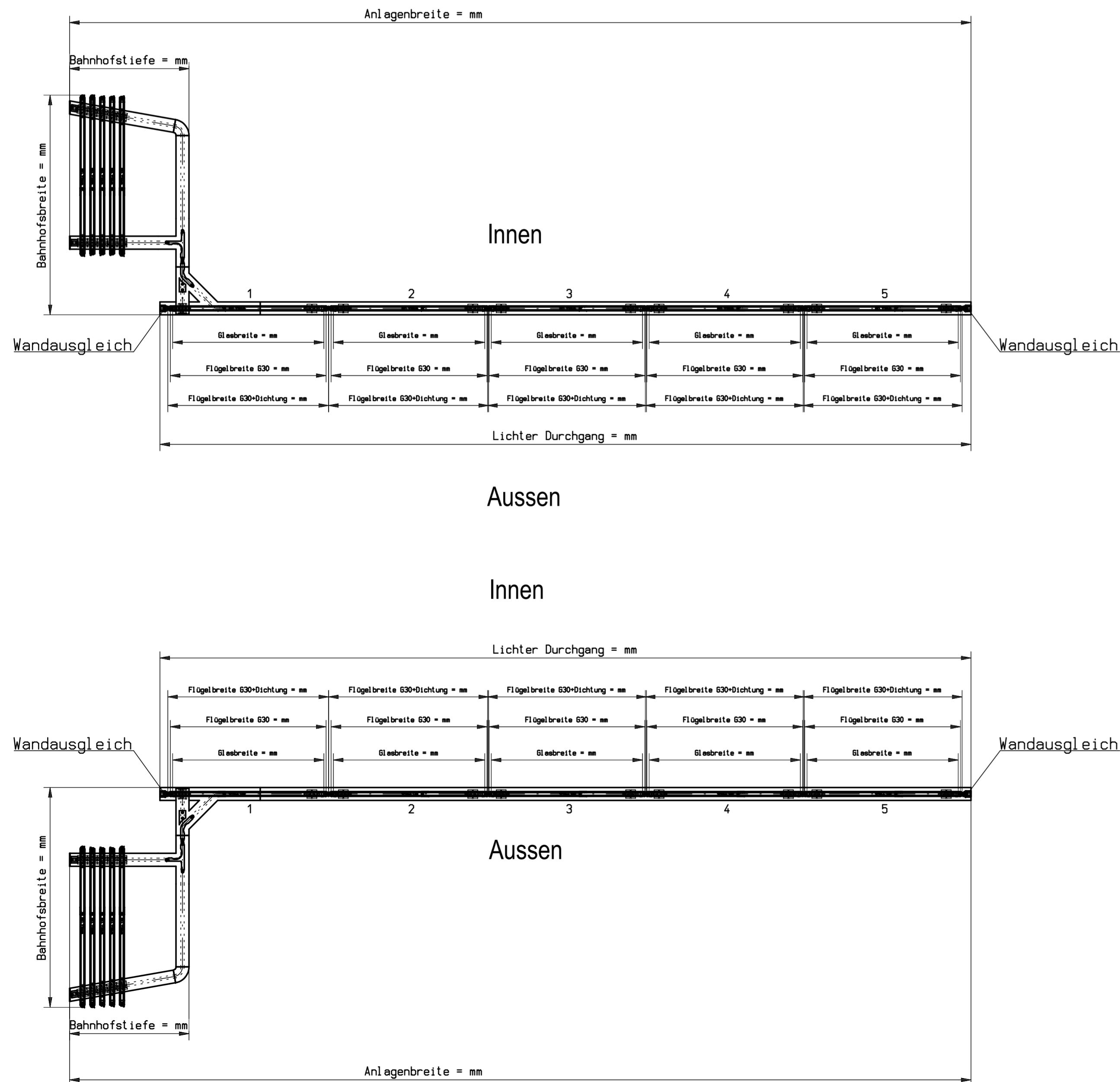
Abhängung Gedämpft M 1:2



Abhängung Standard M 1:2



Innen



Datum	22.08.2016	Benennung	Glaschiebewand GSW-M G30 90° Direkt
Erstentwurf	Urmanski		glass sliding wall GSW-M G30
Über			caulisse en verre murale GSW-M G30
Rev.			
GU		Zeichnung - Nr.	A-9909210
GU Automatic GmbH www.gu.com		Änderungen vorbehalten	

06/09/2016