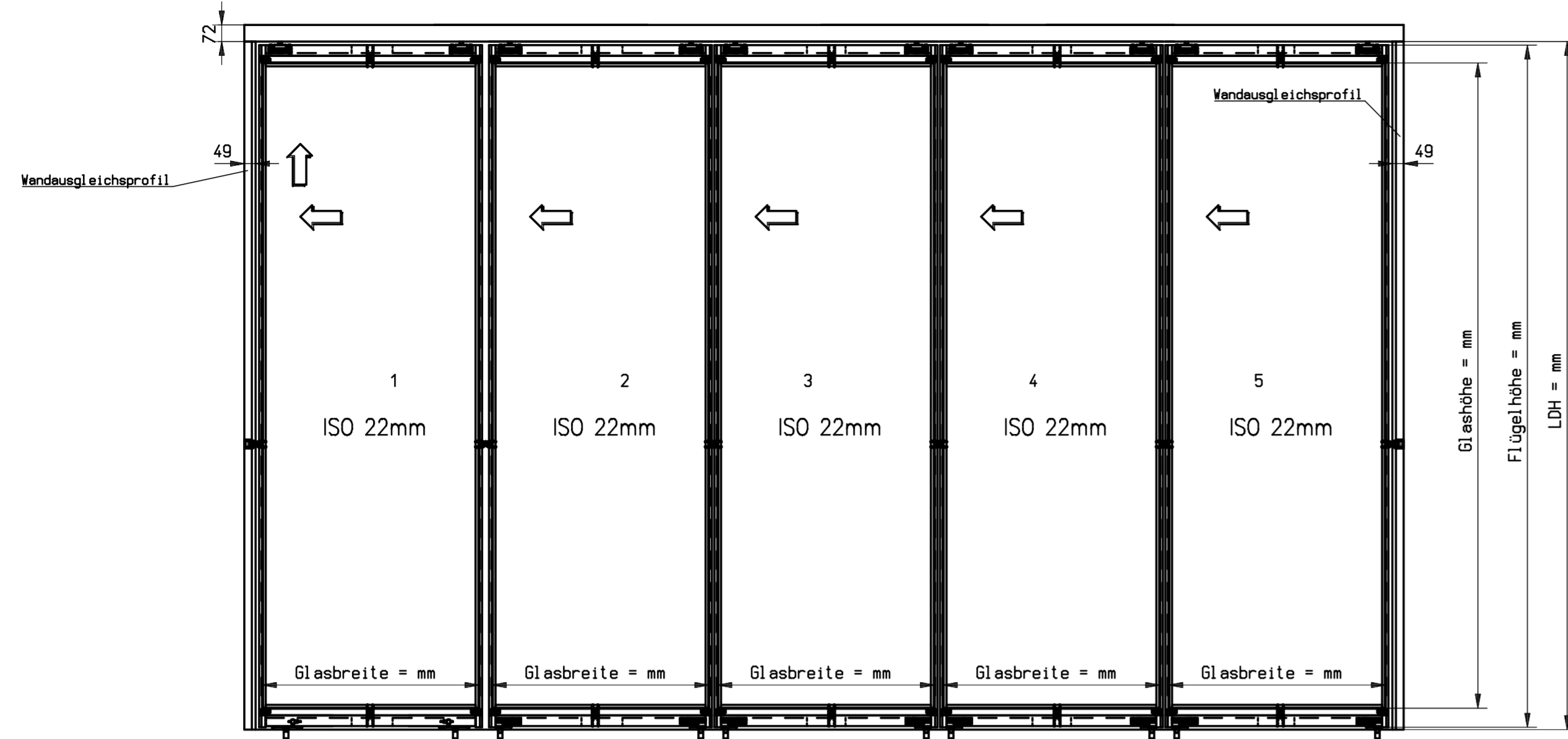
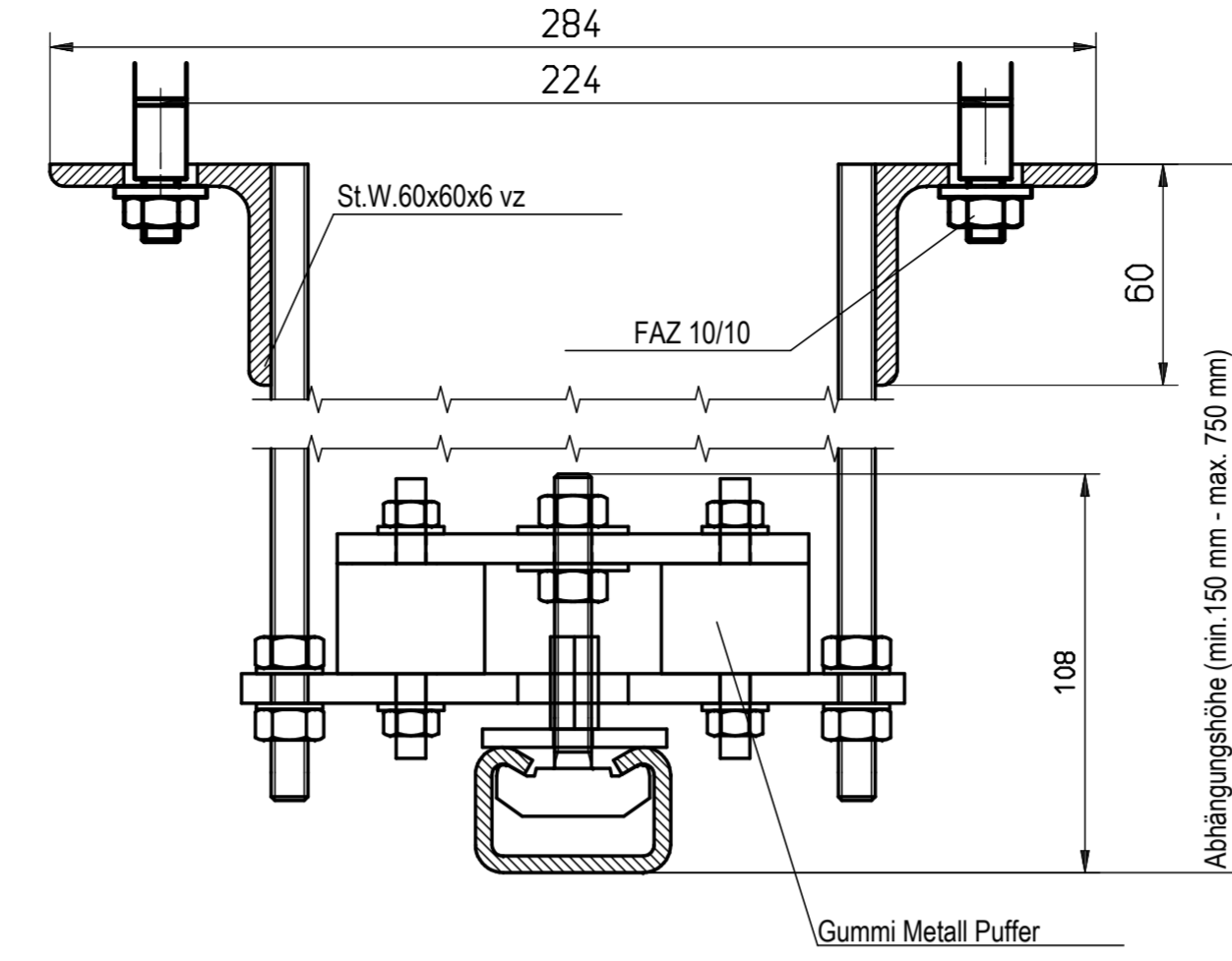


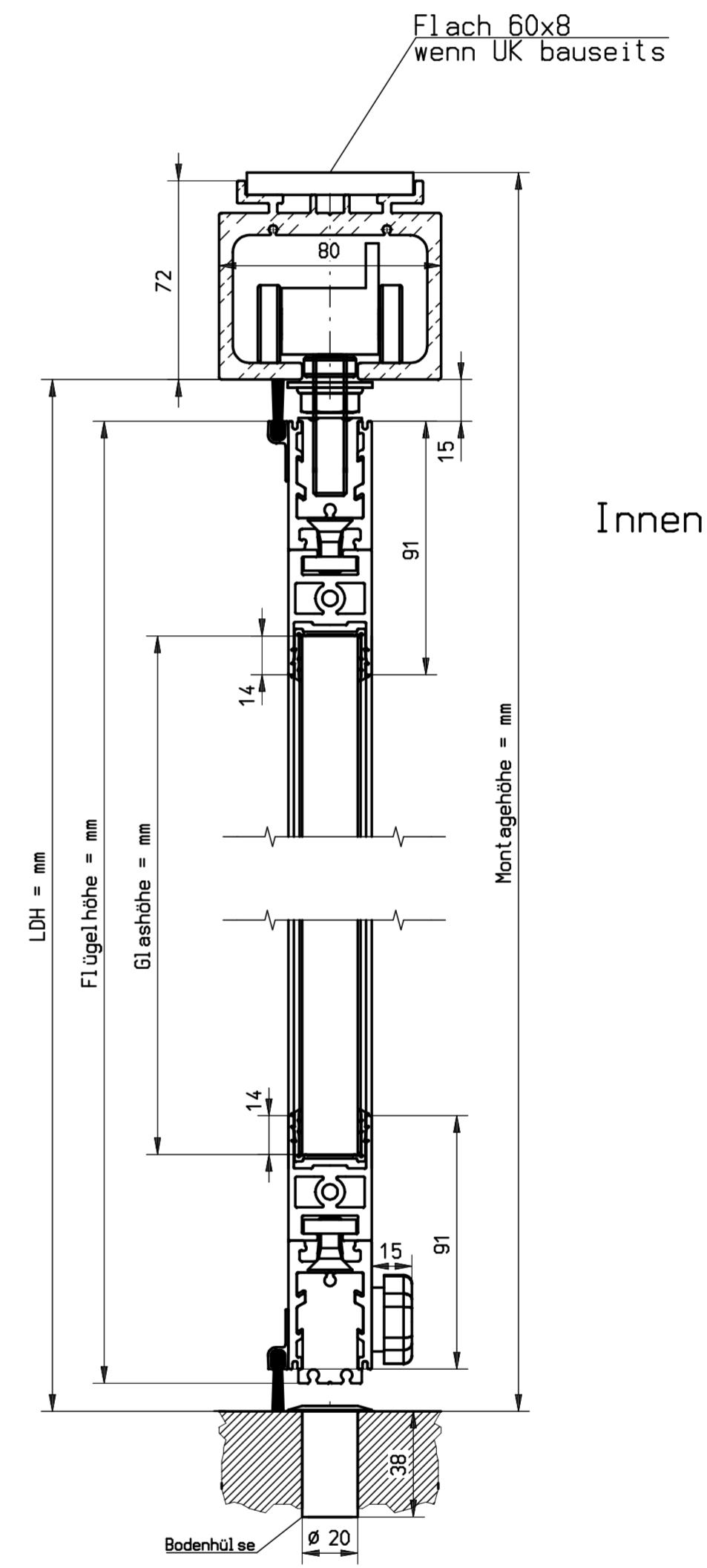
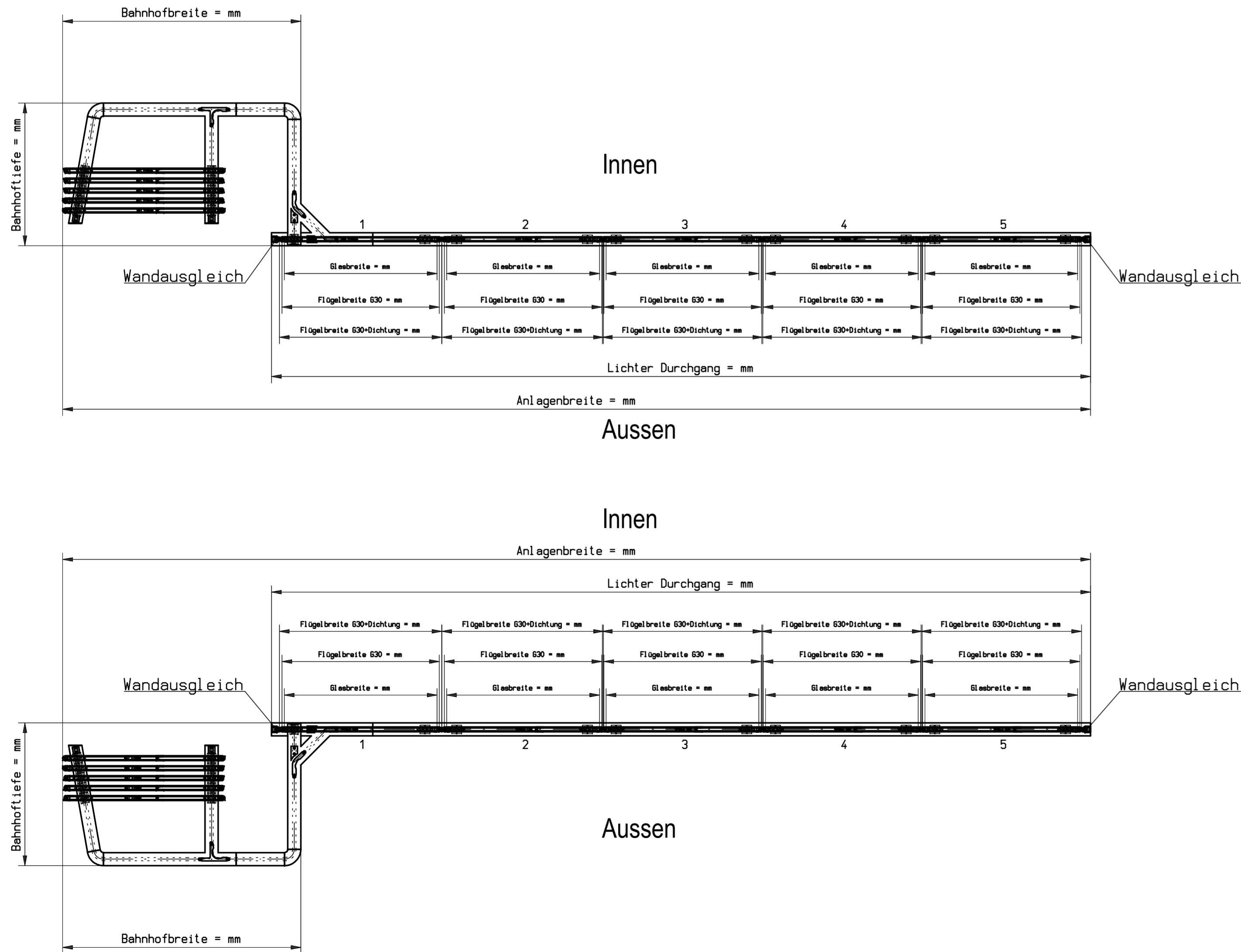
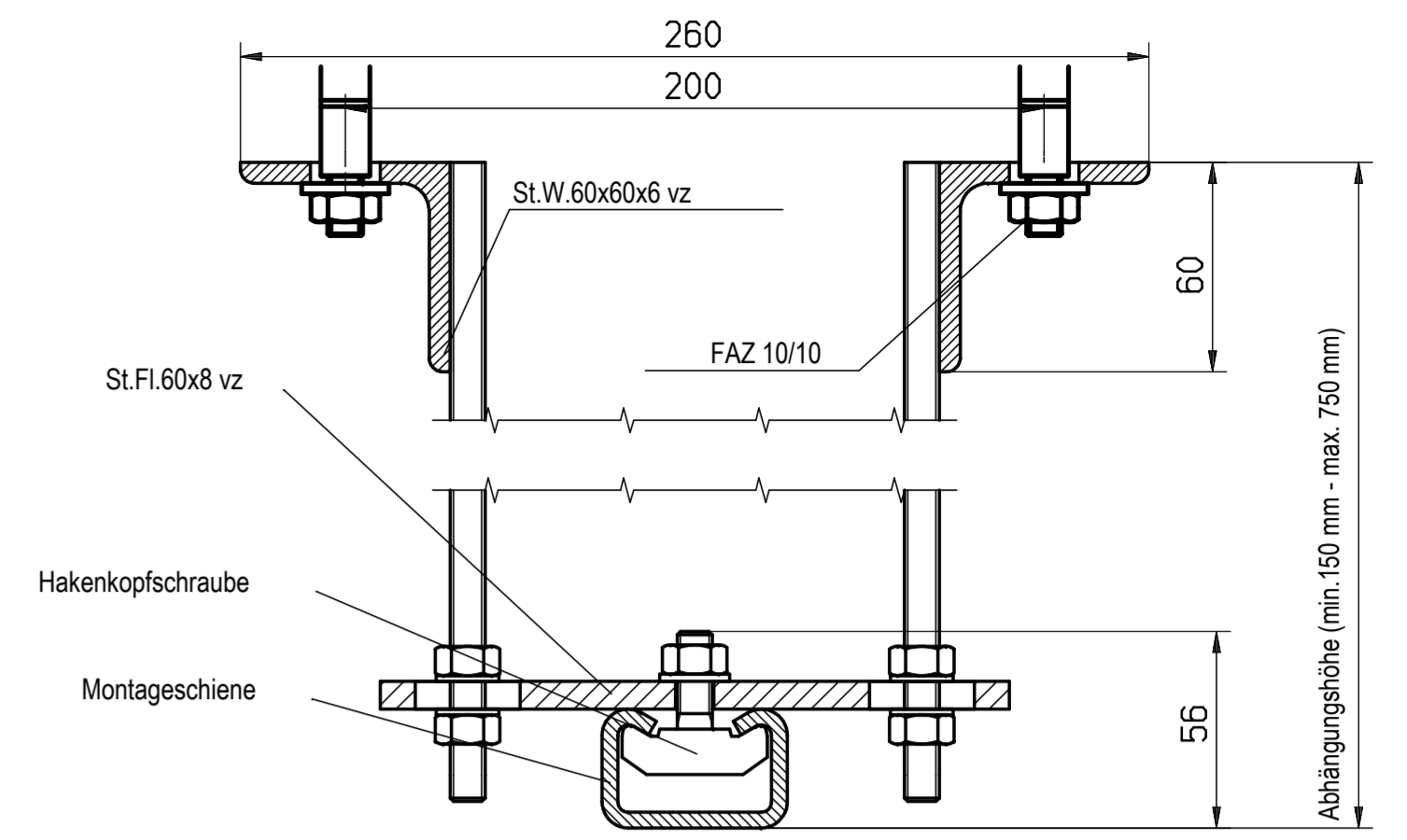
### Ansicht von Aussen M 1:20



### Abhängung Gedämpft M 1:2



### Abhängung Standard M 1:2



Datum	22.08.2016	Benennung	Glashebenaufbau GSW-M G30 Parallel Direkt
Dreh		Umriss	glass sliding wall GSW-M G30
Over			coulisserie en verre murale GSW-M G30
Num		Zeichnung - Nr.	A-9909220
<b>GU</b>			
GU Automatic GmbH www.gu.com		Änderungen vorbehalten	