

Ganzglassystem shopMaster GSW-M

Das modulare Glasschiebewandssystem



Flexibel und transparent

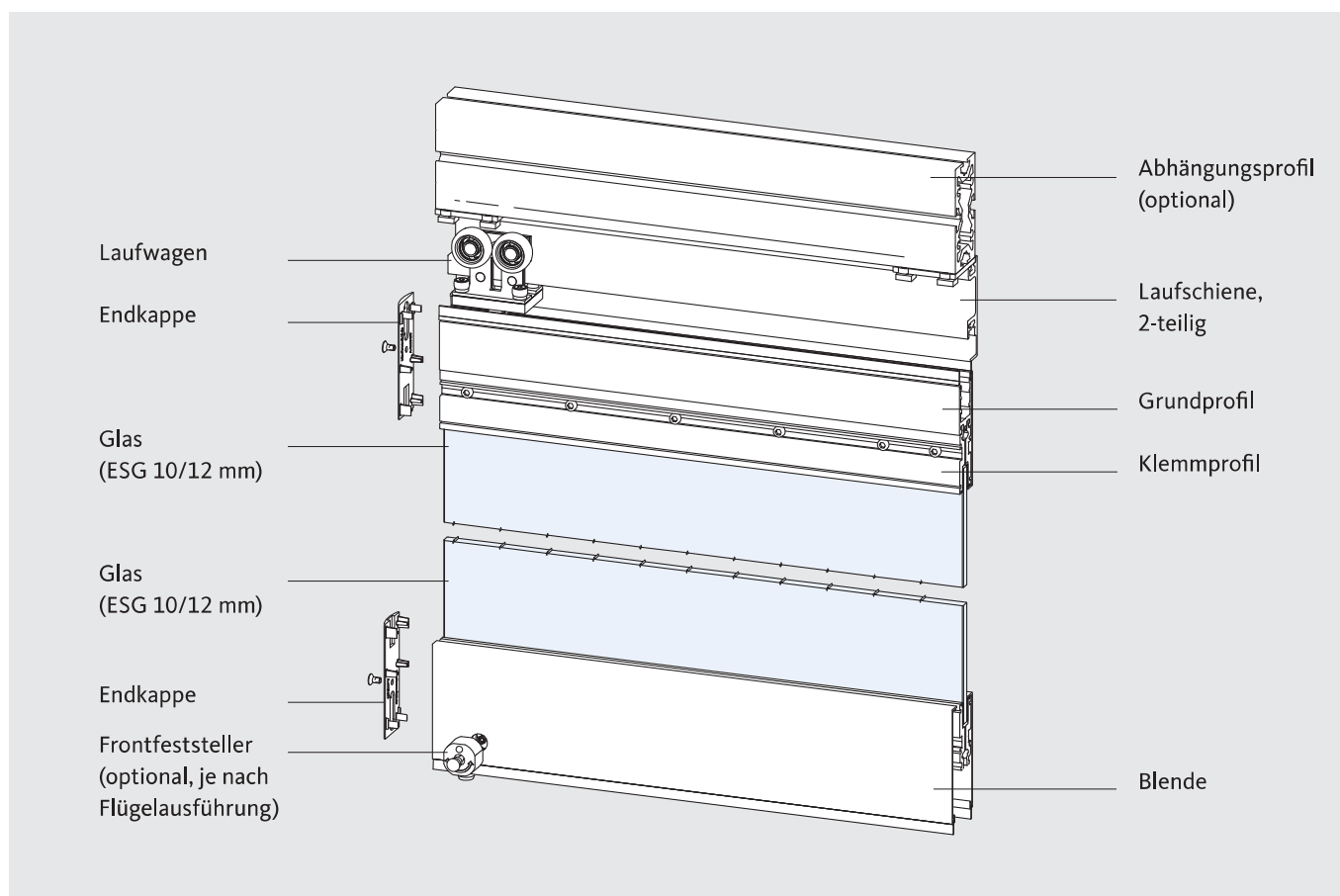
Mit dem Glasschiebewandssystem shopMaster GSW-M lassen sich Trennwände und Fassadenkonzepte für Shop-in-Shop-Konstruktionen in vielfältigen, individuellen Ausführungen gestalten. Der Phantasie der Planer sind keine Grenzen gesetzt, da für nahezu jeden Grundriss eine Lösung realisierbar ist. Das Glasschiebewandssystem ist je nach Ausstattung linear, gebogen oder segmentförmig ausführbar. Die Elemente können flexibel angeordnet werden, eine Bodenführung ist nicht erforderlich.

Die kompakte Bauweise erfordert nur minimalen Platzbedarf für Laufschiene und Parknischen. Durchgänge lassen sich mit Drehendflügeln realisieren. Die Laufwerke sind mit hochwertigen kugelgelagerten Laufrollen ausgestattet und garantieren eine dauerhaft zuverlässige Funktion und leichtgängige Bewegung der Elemente beim Öffnen und Schließen. Bei Glasbruch sind die Klemmprofile durch spezielle Beschläge vor dem Herunterfallen geschützt.



Im Detail überzeugend:

- Modulare Bauweise mit vorgefertigten Funktionselementen
 - Kombinierbar mit elektrisch kuppelbaren BKS-Schlössern
 - Keine durchgehende Bodenführung erforderlich
- Hochwertige kunststoffummantelte, kugelgelagerte Laufwerke
 - Zweigeteilte Laufschiene zur flexiblen Herstellung von Bögen
 - Verriegelungselemente für segmentierte Anlagen



Bezeichnung	shopMaster GSW-M
Max. Elementhöhe	3500 mm*
Max. Elementbreite	1250 mm*
Max. Elementgewicht	150 kg
Mögliche Glasstärken	10 / 12 mm
Laufschienausführung	linear / abgewinkelt / segmentförmig / gebogen ab einem Radius von 6000 mm
Oberflächen	silberfarbig E6 / EV1 eloxiert RAL nach Wahl (Pulverbeschichtung) Edelstahloptik

* Sonderlösungen auf Anfrage