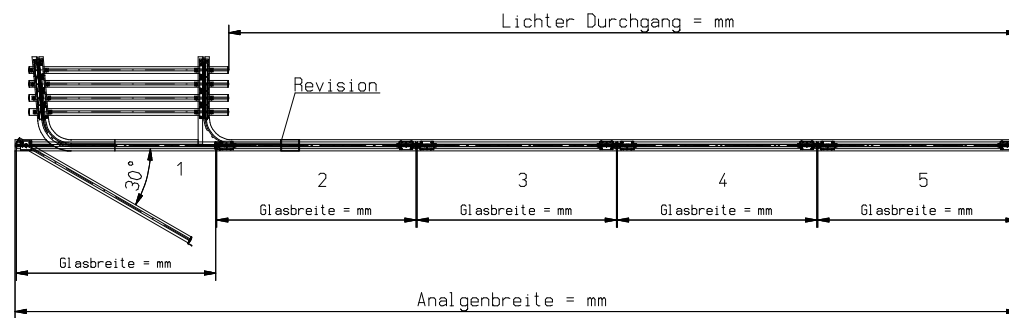
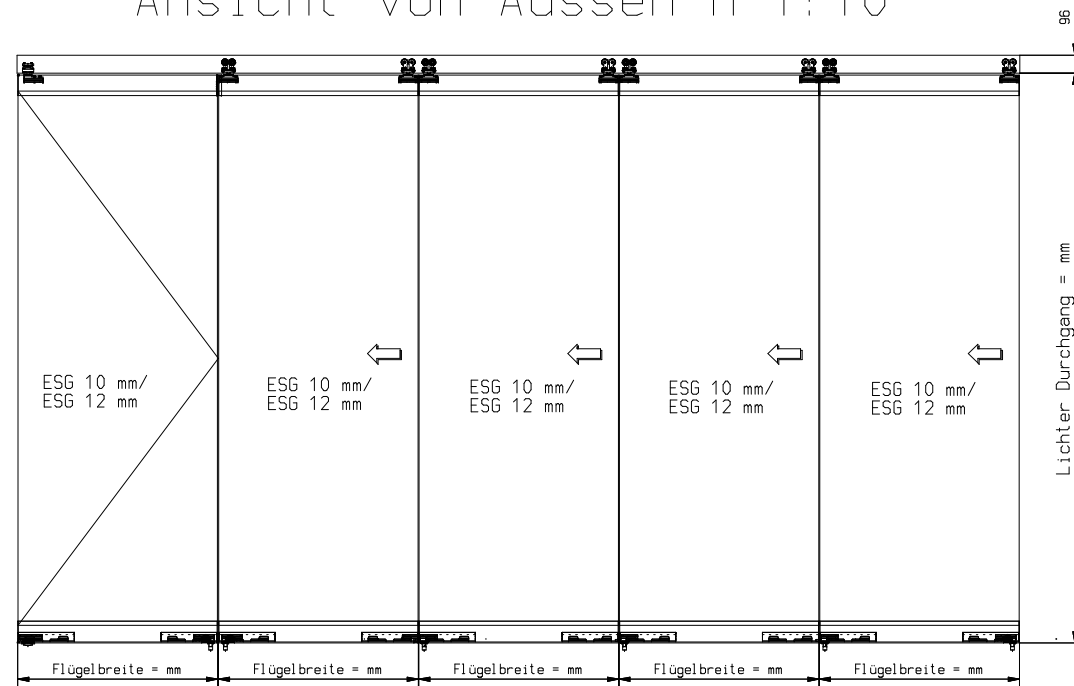
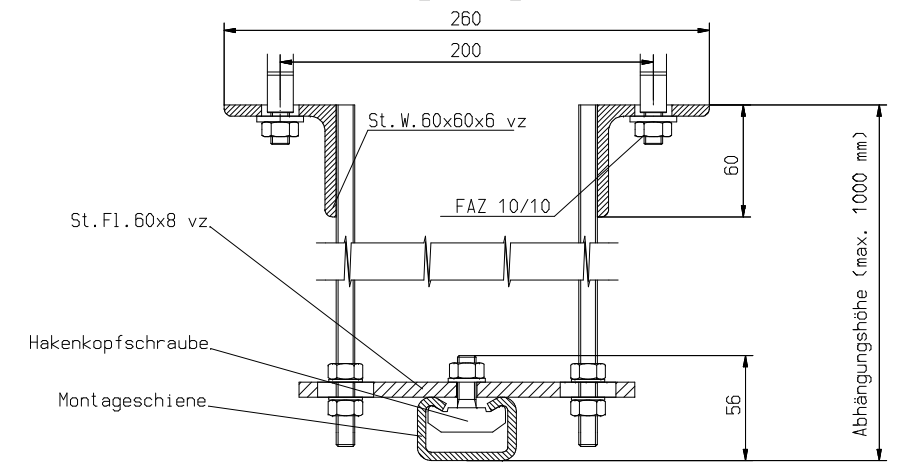


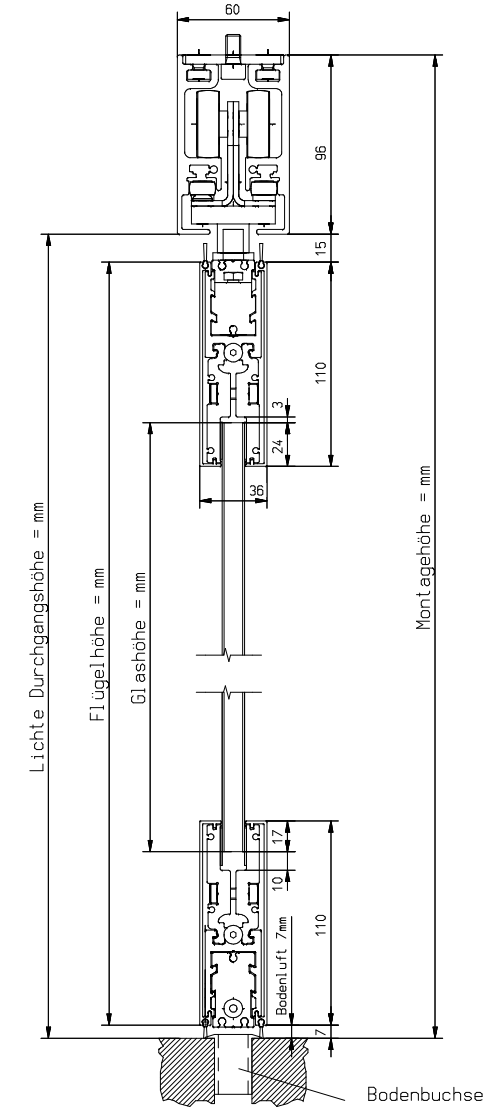
Ansicht von Aussen M 1:10



Abhängung Standard M 1:2



Schnitt M 1:2



Datum	14.12.2011	Benennung	Glasschiebewand GSW-M2
Gezeichnet	Janschke		glass sliding wall GSW-M2
Norm			coulisserie en verre mobile GSW-M2
Zeichnung - Nr.			A-9909010
			Änderungen vorbehalten