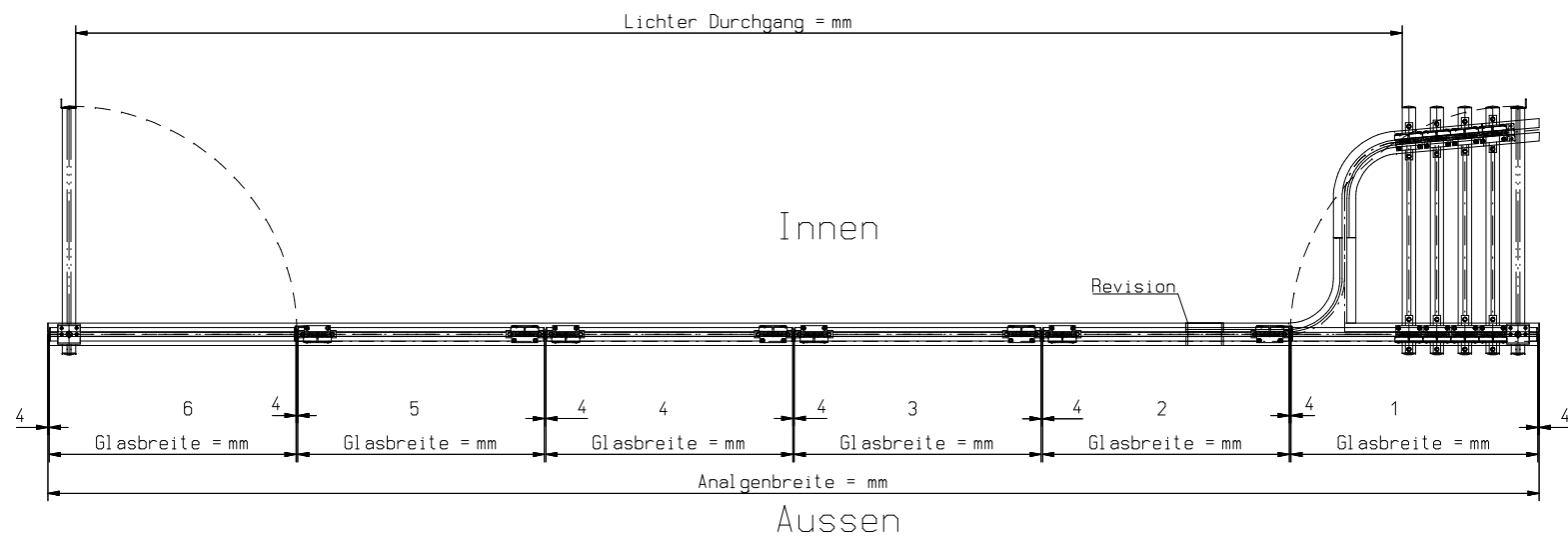
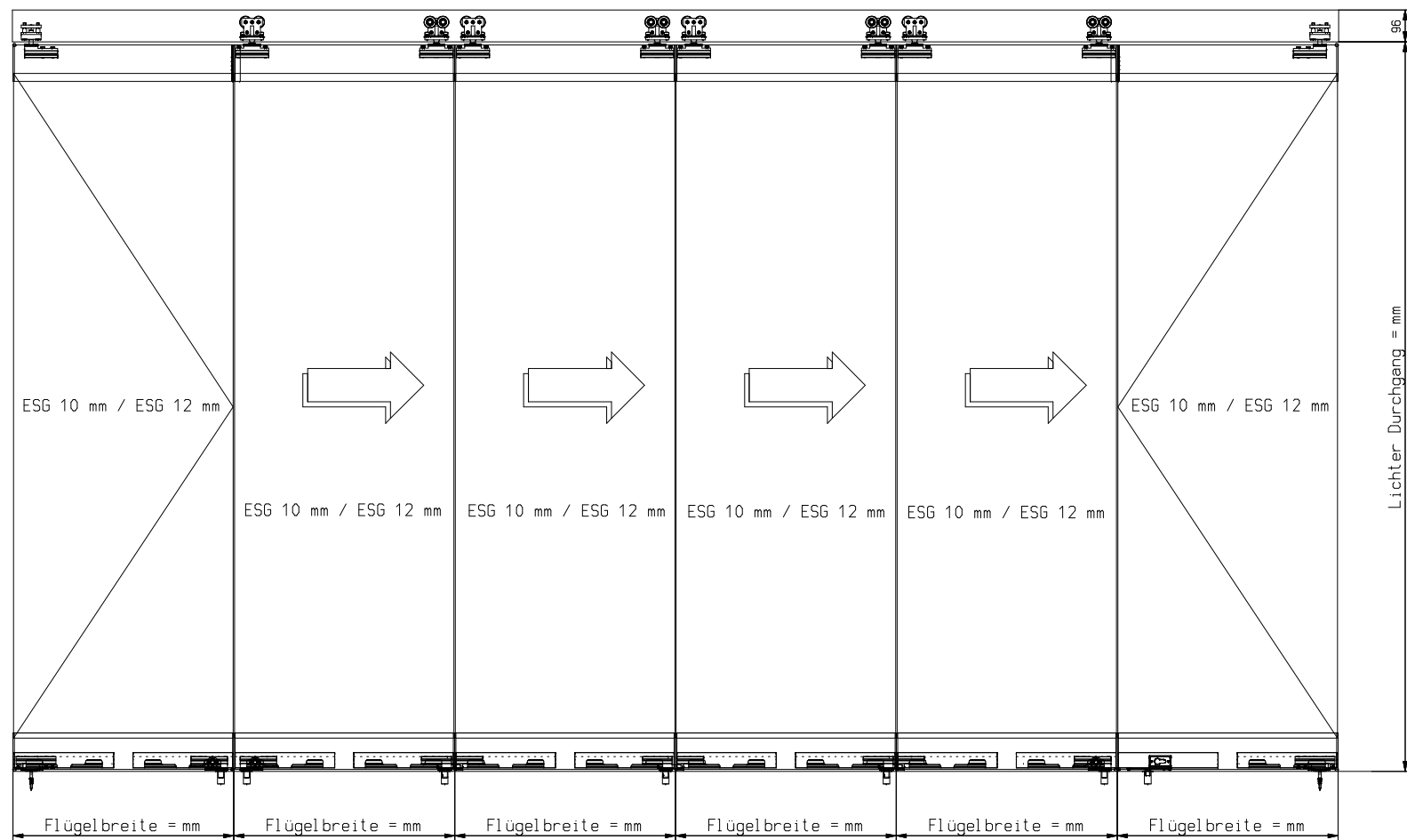
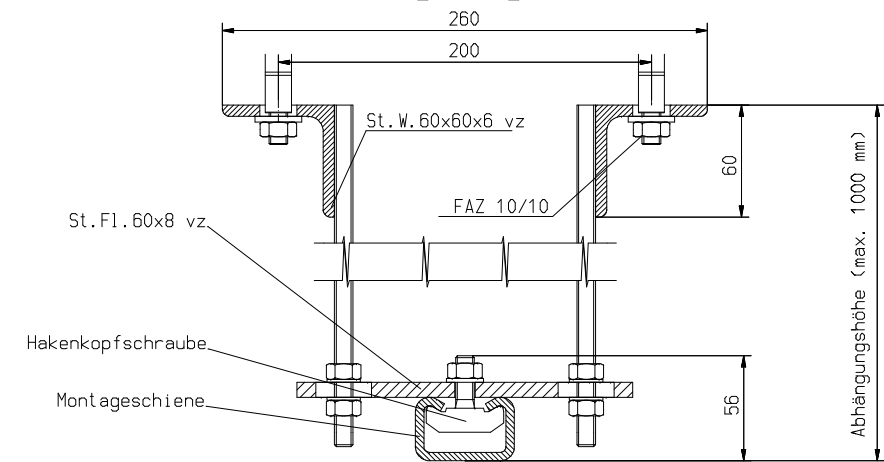


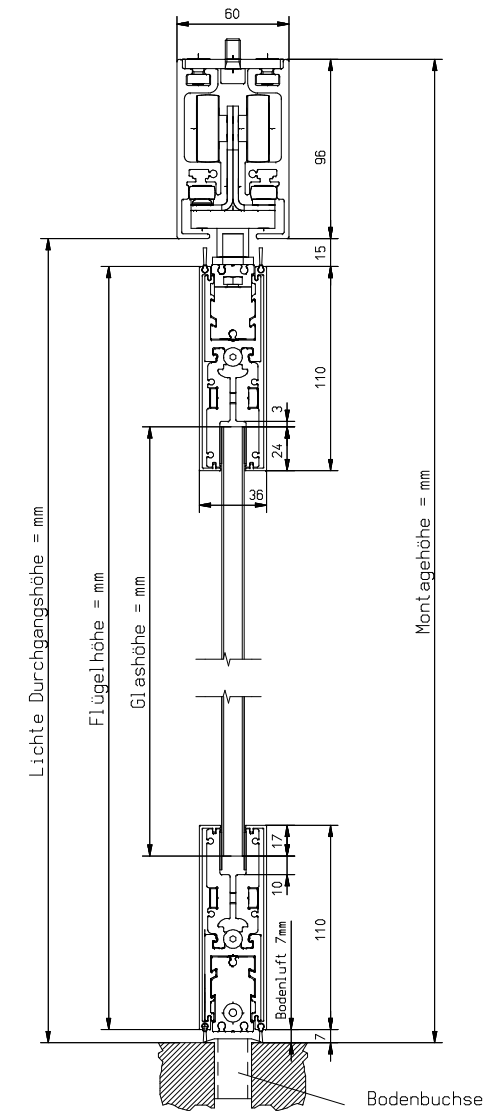
Ansicht von Aussen M 1:10



Abhängung Standard M 1:2



Schnitt M 1:2



Datum	14.12.2011	Benennung	Glasschiebewand GSW-M2
Gezeichnet	Janacke		glass sliding wall GSW-M2
Geprüft			coulisserie en verre mobile GSW-M2
Norm		Zeichnung - Nr.	A-9909060
GU			
GU Automatic GmbH www.g-u.com		Änderungen vorbehalten	