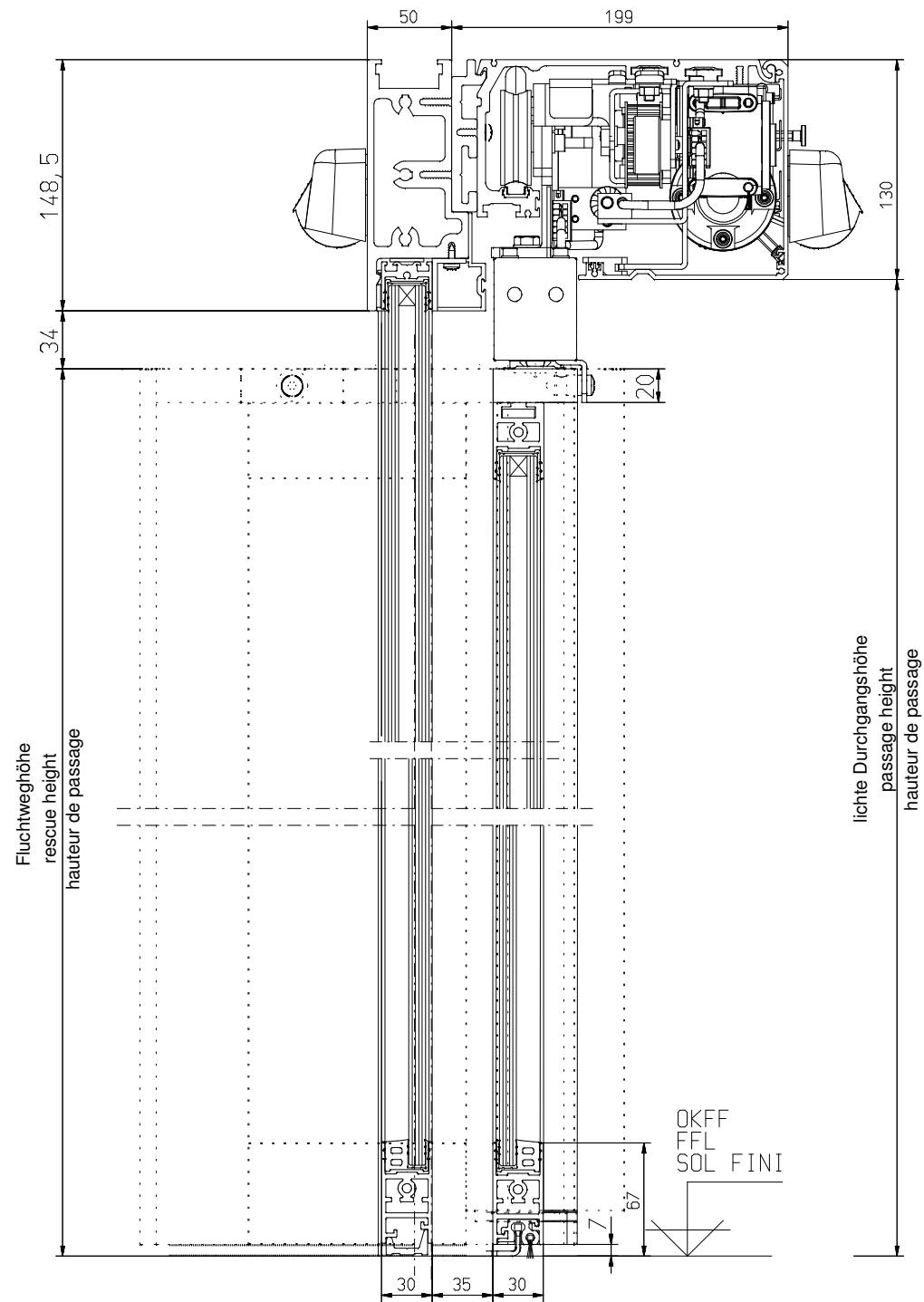
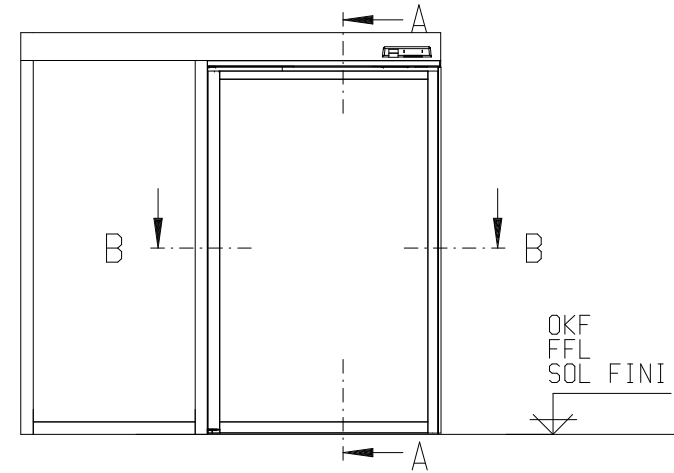


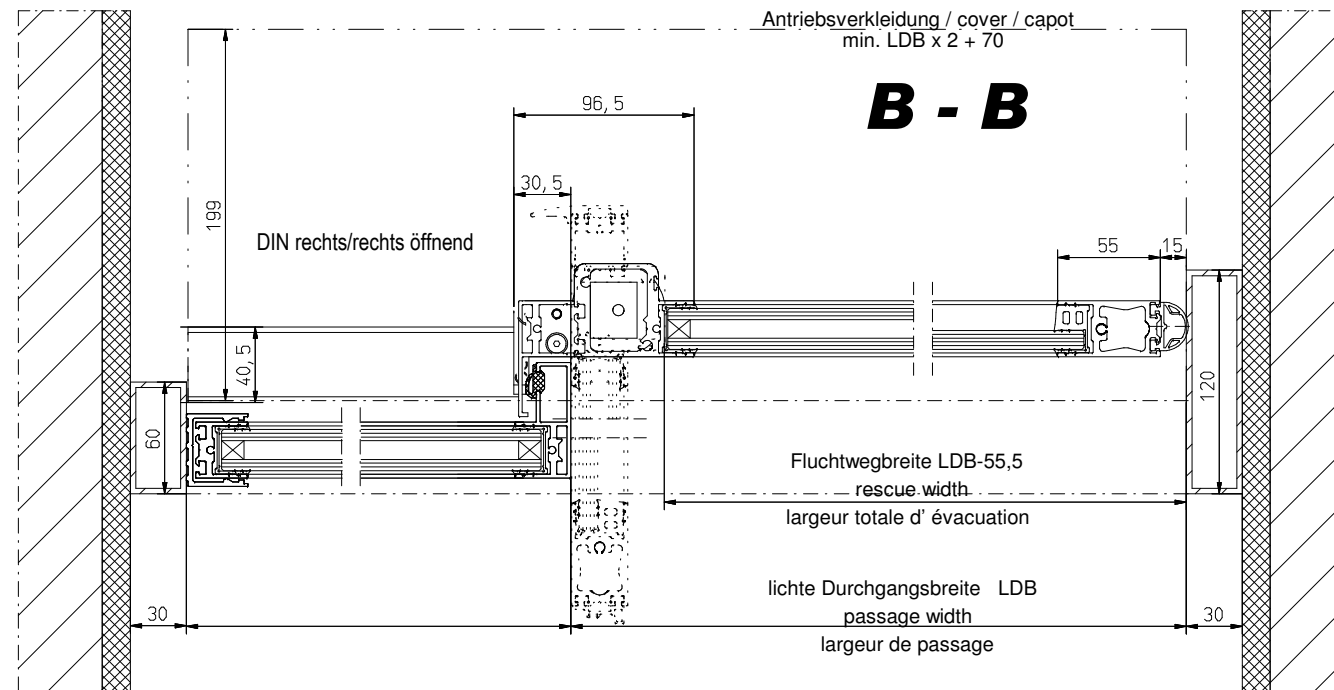
A - A



Ansicht Aussen
front view
vue de face



B - B



	<i>Datum</i>		Benennung HM-F FT -Profilsystem G30- 1 flügelig -Profile system G30- 1 door leaves -Porte à 1 vantaux avec profils G30
<i>Bearb.</i>	20.07.2011	Johannpa.	
<i>Gepr.</i>			Zeichnung - Nr. A-9904070 HM-F-FT-1 ST REÖF
<i>Norm</i>			
			Änderungen vorbehalten
GU Automatic GmbH www.g-u.com			